

# Sensores conductores Sondas colgantes de nivel Modelos VH3, VH4

CARLO GAVAZZI



- Electrodos para piscinas, pozos y depósitos
- **VH3:** Resistente a altos niveles de cloro y agua salada con un nivel elevado de salinidad
- **VH4:** Sondas de nivel de instalación sencilla para uso general. Con terminal roscado doble para una conexión segura del cable
- Pueden utilizarse en exteriores bajo la luz del sol
- Sin cable (VH4) o con cable (VH3) de PVC de 6 m resistente a los rayos UV.
- Soporte a presión para una instalación sencilla y segura



## Descripción del producto

VH3 es una sonda colgante de nivel diseñada de forma específica para su uso en piscinas, y es resistente a altos niveles de cloro y agua marina con un nivel elevado de salinidad. También es adecuado para el uso en pozos y depósitos.

VH4 es una sonda de nivel de instalación sencilla para uso general.

VH3-4-MB1 Soportes a presión para una instalación sencilla y segura. Para el uso con amplificadores de nivel de las series CLD/CLP.

## Código de pedido **VH 3**

Modelo \_\_\_\_\_

## Selección del modelo

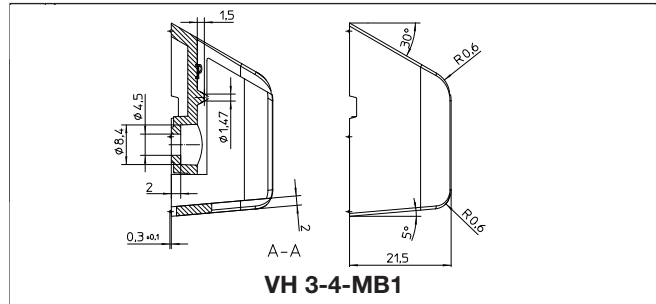
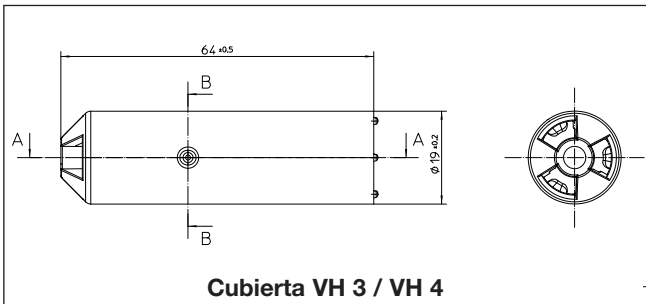
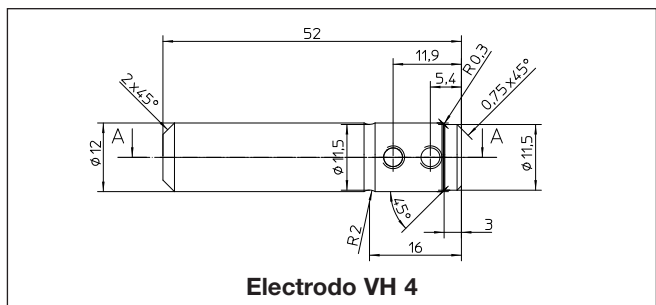
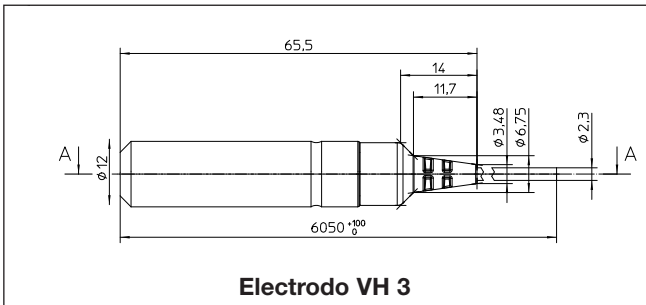
Cable	N.º de pedido 1 electrodo	N.º de pedido Soporte a presión
Cable de 6 m	<b>VH 3</b>	<b>VH3-4-MB1*</b>
Sin cable	<b>VH 4</b>	

\* El soporte debe solicitarse por separado. Soporte solo para VH3 y VH4.

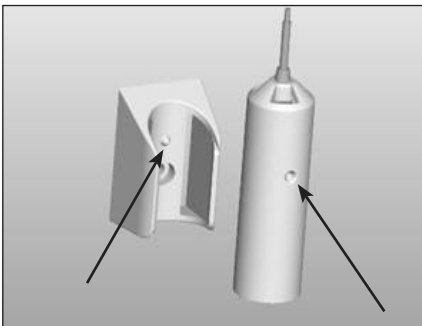
## Especificaciones

<b>Electrodos</b>	VH3 VH4	Acero inoxidable AISI316 Acero inoxidable AISI304	<b>Peso</b>	VH3 con cable VH4 Cubierta VH3-4-MB1	182 g 50 g 10 g 10 g
<b>Caja</b>			<b>Entorno</b>		
Material			Grado de protección	VH3	IP67 (IEC 60529)
Sobremoldeado VH3		PA6	Temperatura de funcionamiento	VH3, VH4	0 a +80 °C
Cubierta VH3, VH4		Policarbonato	Temperatura de almacenamiento	VH3, VH4	-25 °C a +80 °C
Soporte VH3-4-MB1		Policarbonato	Vibraciones		10-150 Hz, 1 mm / 7,5 g IEC 60068-2-6)
Dimensiones			Manipulación		2 x 1 m y 100 x 0,5 m (IEC 60068-2-31)
Electrodo VH3		Ø 12 x 65,5 mm	Choque		11 ms x 30 g (IEC 60068-2-27)
Electrodo VH4		Ø 12 x 52 mm	<b>Homologaciones</b>		Marca CE: EN 60947-1 RoHS
Cubierta		Ø 19 x 65 mm			
Conexión					
VH3		Cable de 6 m, 1 x 1,5 mm <sup>2</sup> , PVC resistente a rayos UV			
VH4		Terminal roscado VH4 Tornillo M4 x 6 mm Acero inoxidable AISI304			
Par de apriete VH3-4-MB1		Mín./máx. 0,4 Nm / 0,8 Nm Tornillo de cabeza plana M4 DIN85			
Sección de cable VH4 recomendada		Mín. 1 x 0,75 mm <sup>2</sup> , Máx. 1 x 2,5 mm <sup>2</sup>			
Diámetro externo		Máx. Ø 4 mm			

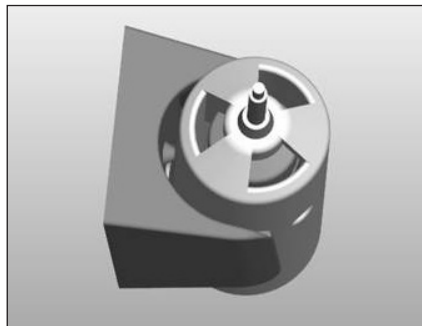
## Dimensiones



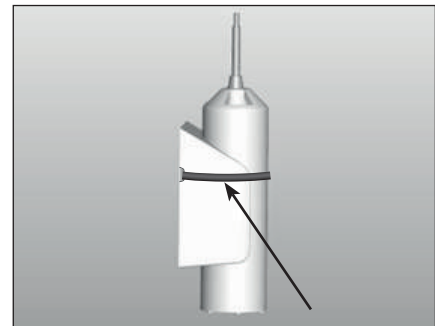
## Normas de Instalación



**Paso 1**  
Alinear la sonda según el dispositivo de acoplamiento. Acoplar a presión la sonda en el soporte con suavidad.



**Paso 2**  
La alineación incorrecta impedirá que la sonda se acople correctamente.



**Paso 3**  
Una vez se haya acoplado la sonda en el soporte, es posible asegurar la sonda con una abrazadera como se muestra en la imagen.

### Alivio de la tensión del cable

