



# ATyS C30/C40

## Relé de control

Comutación de fuentes



Relé de control ATyS C30



Relé de control ATyS C40

### Función

Los ATyS C30/C40 son relés de control modulares. Permiten el control automático de los conmutadores de fuentes motorizados de tipo ATyS o ATyS M y de otras tecnologías de tipo contactores, automáticos u otros interruptores motorizados.

### Características generales

#### ATyS C30

- Posibilidad de conexión con los displays externos ATyS D10 o D20 para una visualización en puerta de las informaciones o del mando a distancia (D20).
- Entradas de las informaciones de los contactos auxiliares de posición del aparato de conmutación.
- Medida 3U en la fuente 1 y 1U en la fuente 2.
- 2 entradas programables para las siguientes funciones: test, pérdida de una red, arranque/parada a distancia...
- Hasta 2 salidas programables para las siguientes funciones: estado de la fuentes, disparo de un interruptor automático...
- 1 salida relé de arranque/parada del grupo electrógeno.

#### ATyS C40

- Control automático de dos grupos electrógenos que funcionan en redundancia (ciclo de base).
- Medida 1U y F en cada red - grupo 1 y grupo 2.
- 3 entradas programables para las siguientes funciones: test, pérdida de una red, arranque/parada a distancia...
- 1 salida programable para las siguientes funciones: estado de la fuentes, disparo de un interruptor automático...
- 2 salidas relés para el arranque/parada de dos grupos electrógenos.

### Ventajas

#### Alimentación auxiliar

Existen dos versiones de ATyS C30. Una versión con alimentación AC para las entradas de medición y otra para una alimentación auxiliar DC.

#### Producto modular

Los ATyS C30 y C40 son productos modulares (6 módulos, 105 mm de ancho) que se pueden fijar en un carril DIN.

#### Adaptabilidad de uso

Se utiliza con conmutadores de fuentes Socomec u otros productos de misma tecnología. Es compatible con otras tecnologías de tipo contactor o interruptor automático.

### La solución para

- Edificios no críticos.



### Puntos fuertes

- Alimentación auxiliar.
- Producto modular.
- Adaptabilidad de uso.

### Conforme a las normas

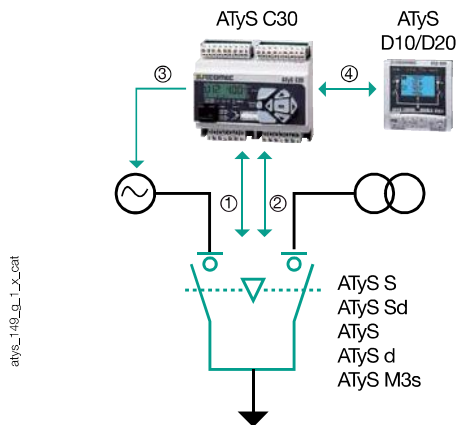
- IEC 61010-1
- IEC 61000-4-x
- IEC 60068-2-x



## Configuraciones

### ATyS C30:

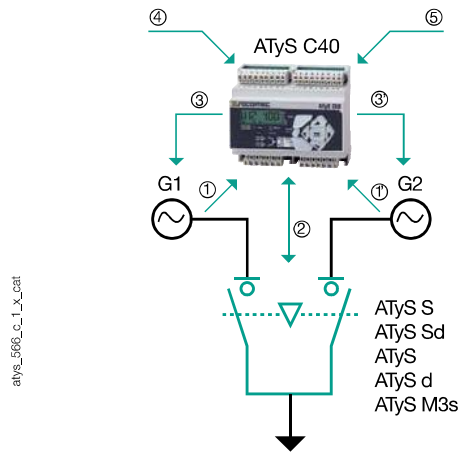
Aplicaciones red / red y red / grupo electrógeno



1. Medidas y alimentación
2. Mando e información de retorno posición
3. Arranque/parada del grupo electrógeno
4. Conexión interfaz ATyS

### ATyS C40:

Aplicaciones grupo electrógeno / grupo electrógeno



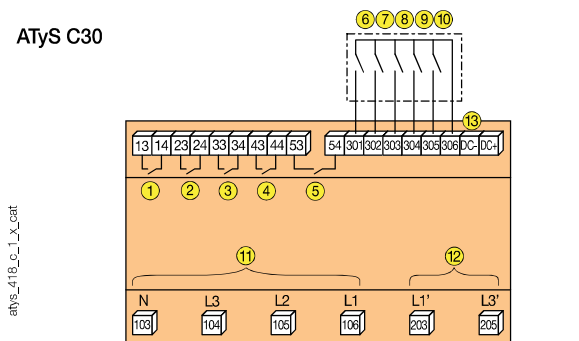
- 1 y 1'. Medida 1U + F de cada red
2. Control e información de retorno de posición
- 3 y 3'. Arranque/parada de los grupos electrógenos
4. Orden exterior de arranque/parada de un ciclo de base
5. Alimentación DC

## Características eléctricas

Alimentación a través de la medida	110 ... 400 VAC
Alimentación DC	9 ... 30 VDC
Rango de medición	110 ... 400 VAC / ± 10 %
Frecuencia	50/60 Hz
Precisión	± 1 %

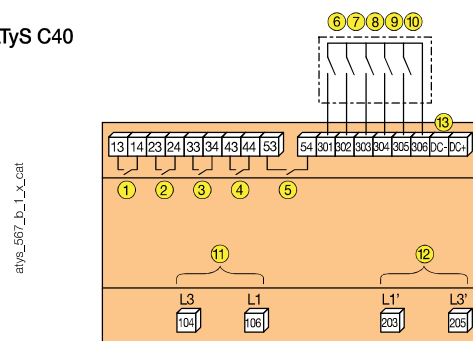
## Bornes

### ATyS C30



1. Arranque/parada del grupo
2. Pos 1: mando del dispositivo de potencia
3. Pos 2: mando del dispositivo de potencia
4. O1: salida programable
5. O2: salida programable
6. CA1: contacto auxiliar posición 1
7. CA0: contacto auxiliar posición 0
8. CA2: contacto auxiliar posición 2
9. I1: entrada programable
10. I2: entrada programable
11. Medida 3U red 1 + alim
12. Medida 1U red 2 + alim
13. Alimentación DC 9-30 VDC (versión 1599 3031)

### ATyS C40



1. Arranque/parada del grupo G1
2. Pos 1: mando del dispositivo de potencia
3. Pos 2: mando del dispositivo de potencia
4. O1: salida programable
5. Arranque/parada del grupo G2
6. CA1: contacto auxiliar posición 1
7. I3: entrada programable
8. CA2: contacto auxiliar posición 2
9. I1: entrada programable
10. I2: entrada programable
11. Medida 1U + frecuencia en grupo G1
12. Medida 1U + frecuencia en grupo G2
13. Alimentación DC9-30 VDC

## Referencias

Tipo	ATyS C30	ATyS C40
Alimentación a través de la medida	Referencia 1599 3030	Referencia 1599 3040
Alimentación DC	1599 3031	1599 3040