



SIRCOVER

Conmutadores manuales de 125 a 3200 A

Comutación
de fuentes



SIRCOVER
3200 A



SIRCOVER Bypass
125 A

Función

Los **SIRCOVER** son conmutadores multipolares con mando manual y corte plenamente aparente.

La gama incluye los 3 productos siguientes:

- Los **SIRCOVER AC** para la conmutación pasando por cero (I-0-II).
- Los **SIRCOVER** para la conmutación con superposición de contactos (I-II-II).
- Los **SIRCOVER Bypass**. Esta última versión es una combinación de tres interruptores interbloqueados que permite la utilización en 3 + 6 polos o 4 + 8 polos.

Garantizan la conmutación, inversión de fuentes o permutación de carga de dos circuitos de potencia de baja tensión, así como el seccionamiento de seguridad de doble corte visible.

Ventajas

Una gama completa de productos

Tres versiones de SIRCOVER disponibles para cubrir el máximo de aplicaciones: Versión estándar I-0-II, versión con superposición de contactos I-II-II y versión Bypass.

Facilidad de conexión

Para los calibres 2000 a 3200 A, un kit de conexión de las pletinas de cobre permite diversos tipos de conexión: montaje plano, de perfil o el puenteado de la conexión superior o inferior.

Posiciones estables

Los SIRCOVER tienen tres posiciones estables, no afectadas por las sobretensiones y las vibraciones, lo que protege su carga de las perturbaciones de la red.

Conmutación en carga

Gracias a sus características AC-23 y AC-33, ensayadas según las normas IEC 60947-3 y IEC 60947-6-1, el SIRCOVER AC I-0-II permite una conmutación segura y económica. Esto es posible sin necesidad de desconexión de fuentes y para cualquier tipo de carga.

La solución para

- > Procesos de fabricación.
- > Distribución de energía.



Puntos fuertes

- > Gama completa.
- > Facilidad de conexión.
- > Posiciones estables.

SIRCOVER AC I-0-II

- > Conmutación en carga AC33.

Conforme a las normas

- > IEC 60947-3
- > IEC 60947-6-1



Homologaciones y certificados ⁽¹⁾



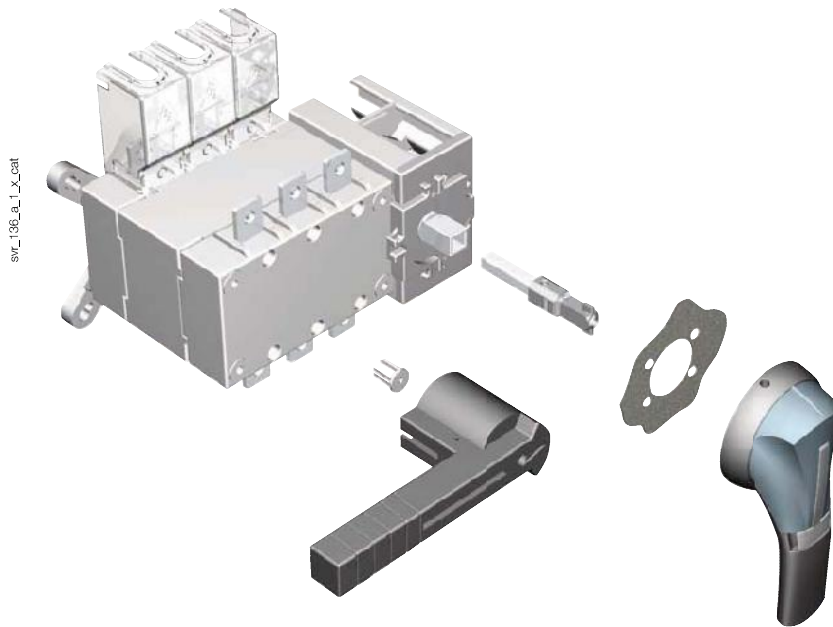
(1) Referencia del producto según solicitud.

Soluciones en cajas

- > Versión en armario disponible para los calibres de 125 a 1600 A.

Lo que hay que saber

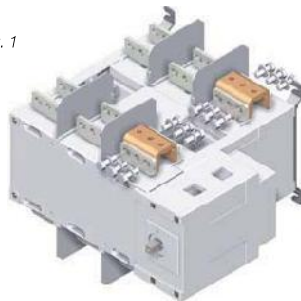
- Los SIRCOVER AC (I-0-II) con **3 posiciones estables** están disponibles en 3 y 4 polos de 125 a 3200 A. Pueden incluirse en cajas metálicas o de poliéster de 125 a 1600 A.
- Los SIRCOVER, con **3 posiciones de superposición de contactos (I - I + II - II)** están disponibles en 3 y 4 polos de 125 a 1800 A y pueden montarse en cajas metálicas de 125 a 1600 A.
- Con **3 posiciones estables (I - 0 - II)**, los SIRCOVER Bypass son la combinación de tres interruptores interbloqueados que permiten tener 3 + 6 polos ó 4 + 8 polos de 125 a 1600 A. Todos los calibres están disponibles en cajas metálicas.
- Existen **con mando frontal directo o exterior**.



- Un **kit de conexión de las barras de cobre** permite la conexión entre los 2 terminales de conexión de un mismo polo (fig. 1 y 2) así como el puentado de la conexión superior o inferior para los calibres 2000, 2500 y 3200 A (fig. 3).

Fig. 1

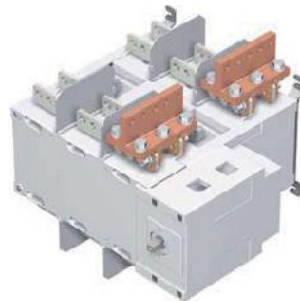
acces_226_c_2_cat



Pletinas de puentado
entre polos superior o inferior

Fig. 2

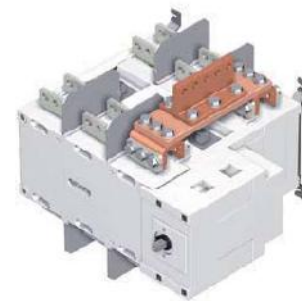
acces_229_b_2_cat



Pletinas de puentado para un montaje de canto
superior o inferior

Fig. 3

acces_231_a_1_cat



Pletinas de unión
superior o inferior

Referencias

SIRCOVER AC I-0-II

Calibre (A)	N° polos	Aparato sin mando	Mando directo	Mando exterior	Eje prolongado para accionamiento exterior	Pletinas de puenteado	Contacto auxiliar	Cubrebornes	Pantalla de protección de las pletinas				
125 A	3 P	41AC 3013	Tipo J2 Azul 1122 1111 Rojo 1123 1111	Tipo S2 Negro IP55 1421 2113 Negro IP65 1423 2113 ⁽¹⁾	200 mm 1400 1020 320 mm 1400 1032 ⁽¹⁾		1° / 2° contacto NA/NC 4109 0021 ⁽²⁾						
	4 P	41AC 4013											
160 A	3 P	41AC 3016								3 P 4109 3019		3 P 1509 3012	
	4 P	41AC 4016								4 P 4109 4019	3 P 2694 3014 ⁽³⁾⁽⁴⁾ 4 P 2694 4014 ⁽³⁾⁽⁴⁾	4 P 1509 4012	
200 A	3 P	41AC 3020											
	4 P	41AC 4020											
250 A	3 P	41AC 3025								4109 3025			
	4 P	41AC 4025								4109 4025			
315 A	3 P	41AC 3031										3 P 2694 3021 ⁽³⁾⁽⁴⁾ 4 P 2694 4021 ⁽³⁾⁽⁴⁾	3 P 1509 3025 4 P 1509 4025
	4 P	41AC 4031								4109 3039			
400 A	3 P	41AC 3039											
	4 P	41AC 4039											
500 A	3 P	41AC 3050								4109 3050			
	4 P	41AC 4050								4109 4050		3 P 2694 3051 ⁽³⁾⁽⁴⁾ 4 P 2694 4051 ⁽³⁾⁽⁴⁾	3 P 1509 3063 ⁽⁵⁾ 4 P 1509 4063 ⁽⁵⁾
630 A	3 P	41AC 3063								4109 3063			
	4 P	41AC 4063								4109 4063			
800 A	3 P	41AC 3080											
	4 P	41AC 4080				3 P 4109 3080 4 P 4109 4080							
1000 A	3 P	41AC 3100							3 P 1509 3080 ⁽⁵⁾ 4 P 1509 4080 ⁽⁵⁾				
	4 P	41AC 4100											
1250 A	3 P	41AC 3120	Tipo J3 Azul 1132 1111 Rojo 1133 1111	Tipo S4 Negro IP65 1443 3113	200 mm 1401 1520 320 mm 1401 1532 ⁽¹⁾	4109 3120							
	4 P	41AC 4120				4109 4120							
1600 A	3 P	41AC 3160											
	4 P	41AC 4160							3 P 4109 3160 4 P 4109 4160		3 P 1509 3160 ⁽⁵⁾ 4 P 1509 4160 ⁽⁵⁾		
1800 A	3 P	41AC 3180											
	4 P	41AC 4180											
2000 A	3 P	41AC 3200											
	4 P	41AC 4200											
2500 A	3 P	41AC 3250				Tipo S5 Negro 2799 7042	Tipo S5 Negro IP65 1453 8113	200 mm 2799 3015 320 mm 2799 3018 ⁽¹⁾ 450 mm 2799 3019		1° contacto NA/NC de origen		de origen	
	4 P	41AC 4250							⁽⁶⁾				
3200 A	3 P	41AC 3320											
	4 P	41AC 4320											

(1) Estándar.

(2) 2 piezas: uno en posición I y uno en posición II.

(3) Para conseguir una protección superior e inferior del aparato, solicitar la referencia 4 veces.

(4) Para conseguir una protección superior e inferior del aparato, solicitar la referencia 2 veces.

(5) 2 piezas: uno para el superior y uno para el inferior.

(6) Ver "Kits de conexión de las pletinas de cobre" página 235.

Accesorios

Mando para accionamiento directo

SIRCOVER AC I-0-II			
Calibre (A)	Color del mando	Tipo de mando	Referencia
125 ... 630	Azul	J2	1122 1111
125 ... 630	Rojo	J2	1123 1111
800 ... 1800	Azul	J3	1132 1111
800 ... 1800	Rojo	J3	1133 1111
2000 ... 3200	Negro	S5	2799 7042 ⁽¹⁾

SIRCOVER I - I-II - II			
Calibre (A)	Color del mando	Tipo de mando	Referencia
125 ... 630	Negro	C1	4199 5012
800 ... 1800	Negro	C1	2799 7052

SIRCOVER BYPASS			
Calibre (A)	Color del mando	Tipo de mando	Referencia
125 ... 200	Negro	C1	4199 5012
250 ... 630	Negro	C1	2799 7052
800 ... 1600	Negro	C2	2799 7012 ⁽¹⁾



(1) Mando doble brazo.

Mando para accionamiento exterior

Utilización

El mando para accionamiento exterior bloqueable por candados debe estar asociado a un eje prolongado.

SIRCOVER AC I-0-II y SIRCOVER I-I+II-II				
Calibre (A)	Tipo de conmutación	IP exterior ⁽¹⁾	Tipo de Mando	Referencia
125 ... 630	I - 0 - II	IP55	S2	1421 2113
125 ... 630	I - 0 - II	IP65	S2	1423 2113
125 ... 630	I - I+II - II	IP65	S2	1423 2114
800 ... 1800	I - 0 - II	IP65	S4	1443 3113 ⁽²⁾
800 ... 1800	I - I+II - II	IP65	S4	1443 3114 ⁽²⁾
2000 ... 3200	I - 0 - II	IP65	S5	1453 8113 ⁽²⁾

(1) IP: Índice de protección según la norma IEC 60529.
(2) Mando doble brazo.

SIRCOVER BYPASS				
Calibre (A)	Tipo de conmutación	IP exterior ⁽¹⁾	Tipo de Mando	Referencia
125 ... 200	I - 0 - II	IP55	S2	1421 2113
125 ... 200	I - 0 - II	IP65	S2	1423 2113
250 ... 630	I - 0 - II	IP65	S3	1433 3113
800 ... 1600	I - 0 - II	IP65	V2	4199 7146

(1) IP: Índice de protección según la norma IEC 60529.



Otros colores de cubierta para mando tipo S

Utilización

Para mando de brazo sencillo tipos S2, S3 y brazo doble tipo S4.
Otros colores: consultar.

Color	A pedir por múltiplos de	Tipo de Mando	Referencia
Gris claro	50	S2, S3	1401 0001
Gris oscuro	50	S2, S3	1401 0011
Gris claro	50	S4	1401 0031
Gris oscuro	50	S4	1401 0041



Adaptador para mando tipo S

Utilización

Permite la fijación del mando tipo S sobre los orificios anteriores.

Dimensiones

Añadir 12 mm a la profundidad del mando.

Color	A pedir por múltiplos de	IP exterior ⁽¹⁾	Referencia
Negro	1	IP65	1493 0000

(1) IP: índice de protección según la norma IEC 60529.



SIRCOVER

Conmutadores manuales
de 125 a 3200 A

Accesorios (continuación)

Guía para mando con accionamiento exterior

Utilización

Permite guiar el eje prolongado exterior desmontable en el mando.

Este accesorio permite corregir un fallo de centrado del eje de control hasta unos 15 mm.

Recomendado para longitudes de eje superiores a 320 mm.



acces_260_a_2_cat

Designación	Referencia
Cono de guía	1429 0000

Eje prolongado para accionamiento exterior

Utilización

Longitudes estándares:

- 200 mm,
- 320 mm,
- 450 mm.

Otras longitudes: consultar.



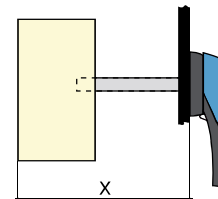
acces_368_a_1_cat



acces_144_b_1_cat

SIRCOVER AC I-0-II y SIRCOVER I-I+II-II			
Calibre (A)	Longitud (mm)	Cota X (mm)	Referencia
125 ... 400	200	210 ... 310	1400 1020
125 ... 400	320	210 ... 430	1400 1032
500 ... 630	200	280 ... 390	1400 1020
500 ... 630	320	280 ... 510	1400 1032
800 ... 1800	200	425 ... 577	1401 1520
800 ... 1800	320	425 ... 697	1401 1532
2000 ... 3200	200	653 ... 803	2799 3015
2000 ... 3200	320	653 ... 923	2799 3018
2000 ... 3200	450	653 ... 1053	2799 3019

SIRCOVER Bypass			
Calibre (A)	Longitud (mm)	Cota X (mm)	Referencia
125 ... 200	200	320 ... 450	1400 1020
125 ... 200	320	320 ... 570	1400 1032
250 ... 400	200	298 ... 420	1401 1520
250 ... 400	320	298 ... 540	1401 1532
500 ... 630	200	417 ... 539	1401 1520
500 ... 630	320	417 ... 659	1401 1532
800 ... 1600	200	550 ... 680	2799 3015
800 ... 1600	320	550 ... 800	2799 3018
800 ... 1600	450	550 ... 930	2799 3019



acces_202_a_1_x_cat

Pletinas de puentado

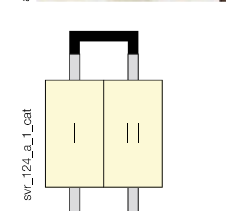
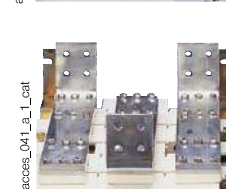
Utilización

Facilita la realización de un punto común en la parte superior o inferior entre las posiciones I y II.

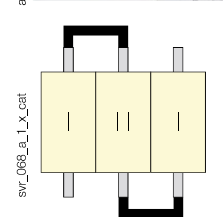
En un SIRCOVER Bypass, es preciso prever 2 barras de puentado de 3/6 ó 4/8 polos.

Calibre (A)	N° polos	Sección (mm)	Referencia
125 ... 200	3 P	20 x 2,5	4109 3019
125 ... 200	4 P	20 x 2,5	4109 4019
250	3 P	25 x 2,5	4109 3025
250	4 P	25 x 2,5	4109 4025
315 ... 400	3 P	32 x 5	4109 3039
315 ... 400	4 P	32 x 5	4109 4039
500	3 P	32 x 5	4109 3050
500	4 P	32 x 5	4109 4050
630	3 P	50 x 5	4109 3063
630	4 P	50 x 5	4109 4063
800 ... 1000	3 P	50 x 6	4109 3080
800 ... 1000	4 P	50 x 6	4109 4080
1250	3 P	60 x 8	4109 3120
1250	4 P	60 x 8	4109 4120
1600 ... 1800	3 P	90 x 10	4109 3160
1600 ... 1800	4 P	90 x 10	4109 4160

SIRCOVER AC I-0-II y SIRCOVER I-I+II-II



SIRCOVER Bypass



Kit de conexión de las pletinas de cobre para 2000 a 3200 A - SIRCOVER

Utilización

Permite:

- la conexión entre los 2 puntos de conexión de un mismo polo para los calibres 2000 a 3200 A (Fig. 1 y Fig.2),
- Puente de conexión en tramo superior o inferior (Fig. 3).

Para el calibre 3200 A, las barras de separación de conexión (pieza A) vienen incluidas. Sin embargo, la tornillería debe pedirse por separado.

Estos accesorios específicos vienen mejor detallados en los folletos técnicos que pueden descargarse desde www.socomec.com.

Fig. 1

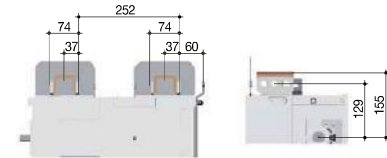


Fig. 2

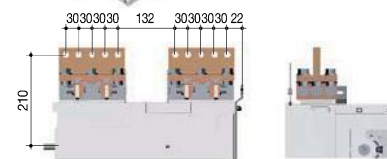
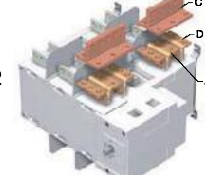
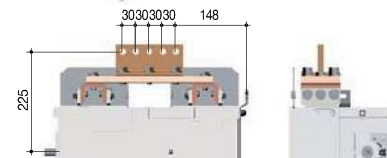
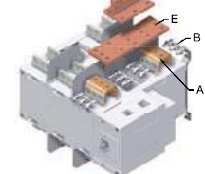


Fig. 3



Pletinas de puentado entre polos superior o inferior - Fig 1

Calibre (A)	Pieza	Cantidad a pedir por polo ⁽¹⁾	Referencia
2000 ... 2500	Pletina de separación - pieza A	2	2619 1200
2000 ... 2500	Tornillería - pieza B	2	2699 1200
3200	Pletina de unión - pieza A		de origen
3200	Tornillería - pieza B	2	2699 1200

(1) Ejemplo para un aparato 3 polos equipado en superior únicamente: pedir las cantidades indicadas 3 veces.

Pletinas de puentado para un montaje transversal en la parte superior o inferior - Fig 2

Calibre (A)	Pieza	Cantidad a pedir por polo ⁽¹⁾	Referencia
2000 ... 2500	Pletina de unión - pieza A	2	2619 1200
2000 ... 2500	Té - pieza C	2	2629 1200⁽²⁾
2000 ... 2500	Escuadra - pieza D	2	2639 1200⁽²⁾
3200	Pletina de unión - pieza A		de origen
3200	Té - pieza C	2	2629 1200⁽²⁾
3200	Escuadra - pieza D	2	2639 1200⁽²⁾

(1) Ejemplo para un aparato 3 polos equipado en superior únicamente: pedir las cantidades indicadas 3 veces.

(2) Tornillería incluida con el accesorio.

Puente de unión superior o inferior- Fig 3

Calibre (A)	Pieza	Cantidad a pedir por polo ⁽¹⁾	Referencia
2000 ... 2500	Pletina de unión - pieza A	2	2619 1200
2000 ... 2500	Tornillería - pieza B	2	2699 1200
2000 ... 2500	Barra - pieza E	1	4109 0250⁽²⁾
2000 ... 2500	Té - pieza C	1	2629 1200⁽²⁾
3200	Pletina de unión - pieza A		de origen
3200	Tornillería - pieza B	2	2699 1200
3200	Barra - pieza E	1	4109 0320⁽²⁾
3200	Té - pieza C	1	2629 1200⁽²⁾

(1) Ejemplo para un aparato 3 polos equipado en superior únicamente: pedir las cantidades indicadas 3 veces.

(2) Tornillería incluida con el accesorio.

Contacto auxiliar

Utilización

Precorte y señalización de las posiciones I y II:
1 a 2 contactos auxiliares NA/NC para cada posición.
Contacto auxiliar de bajo nivel: consultar.

Conexión al circuito de mando

Por terminal fast-on de 6,35 mm.

Características eléctricas

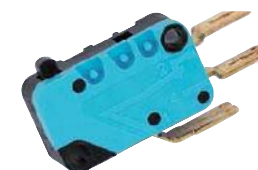
30 000 maniobras.

Características

Calibre (A)	Intensidad nominal (A)	Intensidad de empleo I _b (A)			
		250 VAC AC-13	400 VAC AC-13	24 VDC DC-13	48 VDC DC-13
125 ... 3200	16	12	8	14	6

Contacto inversor NA/NC

Calibre (A)	Contacto(s)	Referencia
125 ... 1800	1º / 2º	4109 0021
2000 ... 3200	1º	de origen



SIRCOVER

Conmutadores manuales
de 125 a 3200 A

Accesorios (continuación)

Cubrebornes

Utilización

Protección frente a los contactos directos con las pletinas o los piezas de conexión.

Ventaja

Perforaciones que permiten la verificación termográfica a distancia sin necesidad de desmontar.

Calibre (A)	N° polos	Posición	Referencia
125 ... 200	3 P	superior/inferior / delantero (I) / trasero (II)	2694 3014 ⁽¹⁾⁽²⁾
125 ... 200	4 P	superior/inferior / delantero (I) / trasero (II)	2694 4014 ⁽¹⁾⁽²⁾
250 ... 400	3 P	superior/inferior / delantero (I) / trasero (II)	2694 3021 ⁽¹⁾⁽²⁾
250 ... 400	4 P	superior/inferior / delantero (I) / trasero (II)	2694 4021 ⁽¹⁾⁽²⁾
500 ... 630	3 P	superior/inferior / delantero (I) / trasero (II)	2694 3051 ⁽¹⁾⁽²⁾
500 ... 630	4 P	superior/inferior / delantero (I) / trasero (II)	2694 4051 ⁽¹⁾⁽²⁾

(1) Para conseguir una protección total tanto delantera/trasera como superior/inferior, solicitar la referencia 4 veces para SIRCOVER y 6 veces para SIRCOVER Bypass.

(2) Para conseguir una protección superior e inferior del aparato, solicitar la referencia 2 veces para un SIRCOVER y un SIRCOVER Bypass.



acces_206_a_2_cat

Pantalla de protección de las pletinas

Utilización

Protección superior e inferior de las pletinas y terminales de conexión frente a contactos directos.

Calibre (A)	N° polos	Posición	Referencia
125 ... 200	3 P	superior/inferior	1509 3012
125 ... 200	4 P	superior/inferior	1509 4012
250 ... 400	3 P	superior/inferior	1509 3025
250 ... 400	4 P	superior/inferior	1509 4025
500 ... 630	3 P	superior/inferior	1509 3063
500 ... 630	4 P	superior/inferior	1509 4063
800 ... 1250	3 P	superior/inferior	1509 3080
800 ... 1250	4 P	superior/inferior	1509 4080
1600 ... 1800	3 P	superior/inferior	1509 3160
1600 ... 1800	4 P	superior/inferior	1509 4160
2000 ... 3200	3 / 4 P	superior/inferior	de origen



acces_207_a_2_cat

Dispositivo de enclavamiento de la maniobra

Enclavamiento en posición I, 0 o II

Calibre (A) SIRCOVER	Calibre (A) SIRCOVER Bypass	Mando	Figura	Referencia
125 ... 630	125 ... 200	exterior	1	1423 2813

Enclavamiento por cerradura RONIS EL11AP en posición 0 (no incluido)

Calibre (A) SIRCOVER	Calibre (A) SIRCOVER Bypass	Mando	Figura	Referencia
125 ... 630	125 ... 200	directo	2	4109 1006 ⁽¹⁾
	250 ... 630	directo	3	consultar
800 ... 1800	800 ... 1600	directo	3	4109 1004 ⁽²⁾
2000 ... 3200		directo	3	4109 2007 ⁽²⁾
125 ... 1800	125 ... 630	exterior	4	1499 7701 ⁽²⁾
2000 ... 3200	800 ... 1600	exterior	4	2799 7002 ⁽²⁾

(1) Mando específico incluido.

(2) Este enclavamiento puede ser configurado en las 3 posiciones por el usuario.

Enclavamiento por cerradura RONIS EL11AP en posición I, 0, II (no incluido)

Calibre (A) SIRCOVER	Calibre (A) SIRCOVER Bypass	Mando	Figura	Referencia
125 ... 630	125 ... 200	directo	2	4109 1002 ⁽¹⁾
	250 ... 630	directo	3	consultar
800 ... 1800	800 ... 1600	directo	3	4109 1004 ⁽²⁾
2000 ... 3200		directo	3	4109 2007 ⁽²⁾
125 ... 1800	125 ... 630	exterior	4	1499 7701 ⁽²⁾
2000 ... 3200	800 ... 1600	exterior	4	2799 7002 ⁽²⁾

(1) Mando específico incluido.

(2) Este enclavamiento puede ser configurado en las 3 posiciones por el usuario.

Enclavamiento por bobina de disparo de mínima tensión de 230 VAC en posición 0 (montaje en fábrica)

Calibre (A) SIRCOVER	Calibre (A) SIRCOVER Bypass	Mando	Figura	Referencia
800 ... 3200	800 ... 1600	directo	3	consultar

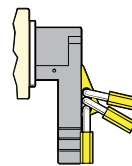
Enclavamiento por cerradura CASTELL K (no suministrada)

Calibre (A) SIRCOVER	Calibre (A) SIRCOVER Bypass	Mando	Figura	Referencia
125 ... 1800	125 ... 630	exterior	4	1499 7702
2000 ... 3200	800 ... 1600	exterior	4	2799 7003

Utilización

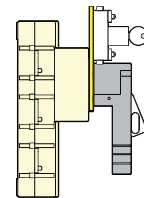
- Por candado (no incluido). Este dispositivo está integrado de origen en los mandos directos o exteriores y permite colocar hasta 3 candados.
- Enclavamiento:
 - por cerradura (no suministrado),
 - por bobina de disparo de mínima tensión.
- Las posiciones de bloqueo son determinadas en estándar o se puedan configurar por el usuario cortando las patas.
- El bloqueo por candados y el enclavamiento pueden ser combinados.

Fig. 1



acces_061_a_1_x_cat

Fig. 2



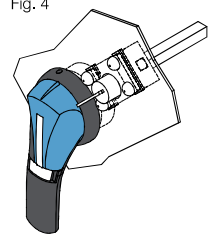
acces_001_a_1_x_cat

Fig. 3



acces_132_a_1_x_cat

Fig. 4



acces_166_a_1_x_cat

Otros accesorios específicos



bd_06_04_01

- Pantallas de protección específicas (en dimensión, o para temperaturas ambiente elevadas).
- Pantallas de separación entre pletinas.
- Accesorios de conexión.
- Contacto auxiliar de bajo nivel.

SIRCOVER AC I-0-II - Características según IEC 60947-3 y IEC 60947-6-1

125 a 630 A

Intensidad térmica I_{th} a 40°C	125 A	160 A	200 A	250 A	315A	400 A	500 A	630 A
Tensión asignada de aislamiento U_i (V)	800	800	800	1000	1000	1000	1000	1000
Tensión asignada de impulso U_{imp} (kV)	8	8	8	12	12	12	12	12

Intensidades asignadas de empleo I_e (A)

Tensión asignada	Categoría de empleo	A/B ⁽¹⁾	A/B ⁽¹⁾	A/B ⁽¹⁾	A/B ⁽¹⁾	A/B ⁽¹⁾	A/B ⁽¹⁾	A/B ⁽¹⁾	A/B ⁽¹⁾
415 VAC	AC-20 A / AC-20 B	125/125	160/160	200/200	250/250	315/315	400/400	500/500	630/630
415 VAC	AC-21 A / AC-21 B	125/125	160/160	200/200	250/250	315/315	400/400	500/500	630/630
415 VAC	AC-22 A / AC-22 B	125/125	160/160	200/200	250/250	315/315	400/400	500/500	630/630
415 VAC	AC-23 A / AC-23 B	125/125	160/160	200/200	200/200	315/315	400/400	500/500	630/630
500 VAC	AC-20 A / AC-20 B	125/125	160/160	200/200	250/250	315/315	400/400	500/500	630/630
500 VAC	AC-21 A / AC-21 B	125/125	160/160	200/200	250/250	315/315	400/400	500/500	630/630
500 VAC	AC-22 A / AC-22 B	125/125	160/160	200/200	200/200	315/315	400/400	500/500	630/630
500 VAC	AC-23 A / AC-23 B	80/80	80/80	80/80	200/200	200/200	200/200	400/400	400/400
690 VAC	AC-20 A / AC-20 B	125/125	160/160	200/200	250/250	315/315	400/400	500/500	630/630
690 VAC	AC-21 A / AC-21 B	125/125	160/160	200/200	200/200	200/200	200/200	500/500	500/500
690 VAC	AC-22 A / AC-22 B	125/125	125/125	125/125	160/160	160/160	160/160	400/400	400/400
690 VAC	AC-23 A / AC-23 B	63/80	63/80	63/80	125/125	125/125	125/125	400/400	400/400
220 VDC ⁽²⁾	DC-20 A / DC-20 B	125/125	160/160	200/200	250/250	315/315	400/400	500/500	630/630
220 VDC ⁽²⁾	DC-21 A / DC-21 B	125/125	160/160	200/200	250/250	250/250	250/250	500/500	630/630
220 VDC ⁽²⁾	DC-22 A / DC-22 B	125/125	160/160	200/200	250/250	250/250	250/250	500/500	630/630
220 VDC ⁽²⁾	DC-23 A / DC-23 B	125/125	125/125	125/125	200/200	200/200	200/200	500/500	630/630
440 VDC ⁽²⁾	DC-20 A / DC-20 B	125/125	160/160	200/200	250/250	315/315	400/400	500/500	630/630
440 VDC ⁽²⁾	DC-21 A / DC-21 B	125/125	125/125	125/125	200/200	200/200	200/200	500/500	630/630
440 VDC ⁽²⁾	DC-22 A / DC-22 B	125/125	125/125	125/125	200/200	200/200	200/200	500/500	630/630
440 VDC ⁽²⁾	DC-23 A / DC-23 B	125/125	125/125	125/125	200/200	200/200	200/200	500/500	630/630

Potencia motor en AC-23 (kW)

A 400 VAC sin CA de precorte ⁽³⁾	63/63	80/80	80/80	132/132	132/132	280/280	280/280	450/450
A 690 VAC sin CA de precorte ⁽³⁾	55/75	55/75	55/75	90/110	90/110	150/185	150/185	185/220

Potencia reactiva (kvar)

A 400 VAC ⁽⁵⁾	55	75	90	115	145	185	230	290
--------------------------	----	----	----	-----	-----	-----	-----	-----

Intensidades asignadas de empleo I_e (A) según IEC 60947-6-1

Tensión asignada	Categoría de empleo	A/B ⁽¹⁾	A/B ⁽¹⁾	A/B ⁽¹⁾	A/B ⁽¹⁾	A/B ⁽¹⁾	A/B ⁽¹⁾	A/B ⁽¹⁾	A/B ⁽¹⁾
415 VAC	AC-31 A / AC-31 B	125	160	200	250	315	400	500	630
415 VAC	AC-32 A / AC-32 B				200	315	400	500	500
415 VAC	AC-33 A / AC-33 B				200	200	200	400	400

Intensidad de cortocircuito condicional con fusible gG DIN, según IEC 60947-3 a 690 VAC

Intensidad de cortocircuito prevista (kA ef.)	100 ⁽⁶⁾	100 ⁽⁶⁾	50 ⁽⁶⁾	50	50	50	50	50
Calibre del fusible asociado (A)	125	160	200	250	315	400	500	630

Intensidad de cortocircuito condicional con cualquier interruptor automático que asegure un corte en menos de 0,3s⁽⁴⁾

Intensidad asignada de corta duración admisible 0,3 s. I_{cw} (kA ef.)	12 ⁽⁶⁾	12 ⁽⁶⁾	12 ⁽⁶⁾	15	15	15	17	17
--	-------------------	-------------------	-------------------	----	----	----	----	----

Intensidad de cortocircuito condicional sin protección, según IEC 60947-3 a 690 VAC

Intensidad asignada de corta duración admisible 1s. I_{cw} (kA ef.)	7 ⁽⁶⁾	7 ⁽⁶⁾	7 ⁽⁶⁾	8	8	8	10	10
Poder asignado de cierre en c/c I_{cm} (kA cresta)	11,9	11,9	11,9	22	22	22	17	17
Intensidad asignada de corta duración admisible I_{cw} 60ms (kA ef.) según IEC 60947-6-1 a 415 VAC				10 ⁽⁶⁾	10 ⁽⁶⁾	10 ⁽⁶⁾	10	12,6

Conexión

Sección mínima cables Cu (mm ²)	35	50	70	95	150	185	240	2 x 150
Sección mínima pletinas Cu (mm ²)								2 x 30 x 5
Sección máxima cables Cu (mm ²)	50	95	120	150	240	240	2 x 185	2 x 300
Ancho máximo pletina Cu (mm)	25	25	25	32	32	32	50	50
Par de apriete mín. / máx. (Nm)	9/13	9/13	9/13	20/26	20/26	20/26	20/26	20/26

Características mecánicas

Durabilidad (número de ciclos de maniobras)	10 000	10 000	10 000	10 000	10 000	10 000	10 000	10 000
Peso de un aparato 3 P (kg)	2,9	2,9	2,9	3,8	3,9	3,9	8,6	9,1
Peso de un aparato 4 P (kg)	4,1	4,1	4,1	4,6	4,9	4,9	10,4	11,1

(1) Categoría con indicación A = maniobras frecuentes /

Categoría con indicación B = maniobras no frecuentes.

(2) Aparato de 3 polos con 2 polos "+" en serie y 1 polo "-".

Aparato de 4 polos con 2 polos en serie por fase.

(3) El valor de la potencia se indica a modo de ejemplo, los valores de intensidad cambian de un fabricante a otro.

(4) Valor para coordinación con cualquier interruptor automático que asegure el corte en 0,3s.

Para una coordinación con referencias de interruptores automáticos conocidas, es posible obtener valores de cortocircuito superiores. Consultar.

(5) Datos a 415 VAC

(6) Datos a 30ms

800 a 3200 A

Intensidad térmica I_{th} a 40°C	800 A	1000 A	1250 A	1600 A	1800 A	2000 A	2500 A	3200 A
Tensión asignada de aislamiento U_i (V)	1000	1000	1000	1000	1000	1000	1000	1000
Tensión asignada de impulso U_{imp} (kV)	12	12	12	12	12	12	12	12

Intensidades asignadas de empleo I_e (A)

Tensión asignada	Categoría de empleo	A/B ⁽¹⁾	A/B ⁽¹⁾	A/B ⁽¹⁾	A/B ⁽¹⁾	A/B ⁽¹⁾	A/B ⁽¹⁾	A/B ⁽¹⁾	A/B ⁽¹⁾
415 VAC	AC-20 A / AC-20 B	800/800	1000/1000	1250/1250	1600/1600	1800/1800	2000/2000	2500/2500	3200/3200
415 VAC	AC-21 A / AC-21 B	800/800	1000/1000	1250/1250	1600/1600	1800/1800	-/2000	-/2500	-/3200
415 VAC	AC-22 A / AC-22 B	800/800	1000/1000	1250/1250	1600/1600	1600/1600	-/2000	-/2500	-/3200
415 VAC	AC-23 A / AC-23 B	800/800	1000/1000	1250/1250	1250/1250	1250/1250	-/1600	-/1600	-/1600
500 VAC	AC-20 A / AC-20 B	800/800	1000/1000	1250/1250	1600/1600	1800/1800	2000/2000	2500/2500	3200/3200
500 VAC	AC-21 A / AC-21 B	800/800	1000/1000	1250/1250	1600/1600	1600/1600	-/2000	-/2500	-/3200
500 VAC	AC-22 A / AC-22 B	630/630	800/800	1000/1000	1000/1000	1000/1000			
500 VAC	AC-23 A / AC-23 B	400/400	630/630	800/800	800/800	800/800			
690 VAC	AC-20 A / AC-20 B	800/800	1000/1000	1250/1250	1600/1600	1800/1800	2000/2000	2500/2500	3200/3200
690 VAC	AC-21 A / AC-21 B	800/800	1000/1000	1250/1250	1600/1600	1600/1600	-/2000	-/2500	-/3200
690 VAC	AC-22 A / AC-22 B	630/630	800/800	1000/1000	1600/1600	1600/1600			
690 VAC	AC-23 A / AC-23 B	400/400	630/630	800/800	1000/1000	1000/1000			
220 VDC ⁽²⁾	DC-20 A / DC-20 B	800/800	1000/1000	1250/1250	1600/1600	1800/1800			
220 VDC ⁽²⁾	DC-21 A / DC-21 B	800/800	1000/1000	1250/1250	1250/1250	1250/1250			
220 VDC ⁽²⁾	DC-22 A / DC-22 B	800/800	1000/1000	1250/1250	1250/1250	1250/1250			
220 VDC ⁽²⁾	DC-23 A / DC-23 B	800/800	1000/1000	1250/1250	1250/1250	1250/1250			
440 VDC ⁽²⁾	DC-20 A / DC-20 B	800/800	1000/1000	1250/1250	1600/1600	1800/1800			
440 VDC ⁽²⁾	DC-21 A / DC-21 B	800/800	1000/1000	1250/1250	1250/1250	1250/1250			
440 VDC ⁽²⁾	DC-22 A / DC-22 B	800/800	1000/1000	1250/1250	1250/1250	1250/1250			
440 VDC ⁽²⁾	DC-23 A / DC-23 B	800/800	1000/1000	1250/1250	1250/1250	1250/1250			

Potencia motor en AC-23 (kW)

A 400 VAC sin CA de precorte ⁽³⁾	710/710	710/710	710/710	710/710	710/710	710/710	710/710		
A 690 VAC sin CA de precorte ⁽³⁾	185/220	475/475	475/475	750/750	750/750	750/750	750/750		

Potencia reactiva (kvar)

A 400 VAC ⁽⁵⁾	365	460	575						
--------------------------	-----	-----	-----	--	--	--	--	--	--

Intensidades asignadas de empleo I_e (A) según IEC 60947-6-1

Tensión asignada	Categoría de empleo	A/B ⁽¹⁾	A/B ⁽¹⁾	A/B ⁽¹⁾	A/B ⁽¹⁾	A/B ⁽¹⁾	A/B ⁽¹⁾	A/B ⁽¹⁾	A/B ⁽¹⁾
415 VAC	AC-31 A / AC-31 B	800	1000	1250	1600	1800	2000	2500	3200
415 VAC	AC-32 A / AC-32 B	800	1000	1250	1600	1600	2000	2000	2000
415 VAC	AC-33 A / AC-33 B	800	800	800	1000	1000	1250	1250	1250

Intensidad de cortocircuito condicional con fusible gG DIN, según IEC 60947-3 a 415 VAC

Intensidad de cortocircuito prevista (kA ef.)	50	100	100	100	100				
Calibre del fusible asociado (A)	800	1000	1250	2 x 800	2 x 800				

Intensidad de cortocircuito condicional con cualquier interruptor automático que asegure un corte en menos de 0,3s⁽⁴⁾

Intensidad asignada de corta duración admisible 0,3 s. I_{cw} (kA ef.)	47	64	64	78	78	78	78	78	78
--	----	----	----	----	----	----	----	----	----

Intensidad de cortocircuito condicional sin protección, según IEC 60947-3 a 415 VAC

Intensidad asignada de corta duración admisible 1s. I_{cw} (kA ef.)	26	35	35	50	50	50	50	50	50
Poder asignado de cierre en c/c I_{cm} (kA cresta)	48	73,5	73,5	110	110	110	110	110	110
Intensidad asignada de corta duración admisible I_{cw} 60ms (kA ef.) según IEC 60947-6-1 a 415 VAC	16	20	25	32	32	40	50	50	50

Conexión

Sección mínima cables Cu (mm ²)	2 x 185	2 x 240							
Sección mínima pletinas Cu (mm ²)	2 x 40 x 5	2 x 50 x 5	2 x 60 x 5	2 x 80 x 5	3 x 100 x 5	2 x 100 x 10	2 x 100 x 10	2 x 100 x 10	
Sección máxima cables Cu (mm ²)	2 x 300	4 x 185	4 x 185	6 x 185	6 x 185				
Ancho máximo pletina Cu (mm)	63	63	63	100	100	100	100	100	100
Par de apriete mín. (Nm)	20/26	20/26	20/26	40/45	40/45	40/45	40/45	40/45	40/45

Características mecánicas

Durabilidad (número de ciclos de maniobras)	10 000	10 000	10 000	10 000	10 000	10 000	10 000	10 000	10 000
Peso de un aparato 3 polos (kg)	20,5	21,0	21,6	25,7	25,7	42,0	42,0	52,3	52,3
Peso de un aparato 4 polos (kg)	24,8	25,6	26,2	32,0	32,0	52,9	52,9	66,6	66,6

(1) Categoría con indicación A = maniobras frecuentes /
Categoría con indicación B = maniobras no frecuentes.

(2) Aparato de 3 polos con 2 polos "+" en serie y 1 polo "-".
Aparato de 4 polos con 2 polos en serie por fase.

(3) El valor de la potencia se indica a modo de ejemplo,
los valores de intensidad cambian de un fabricante a otro.

(4) Valor para coordinación con cualquier interruptor automático que asegure el corte en 0,3s.
Para una coordinación con referencias de interruptores automáticos conocidas, es posible
obtener valores de cortocircuito superiores. Consultar.

(5) Datos a 415 VAC.

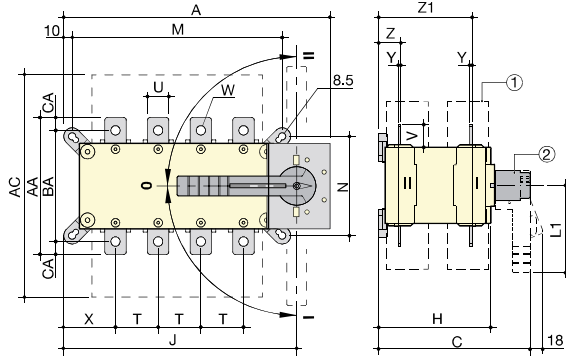
SIRCOVER

Conmutadores manuales
de 125 a 3200 A

Dimensiones

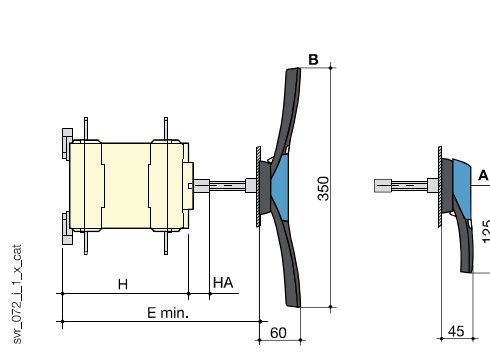
SIRCOVER 125 a 1800 A

Mando para accionamiento frontal directo



A. Mando para accionamiento exterior tipo S2: 125 a 630 A
B. Mando para accionamiento exterior tipo S4: 800 a 1800 A

Mando para accionamiento frontal exterior

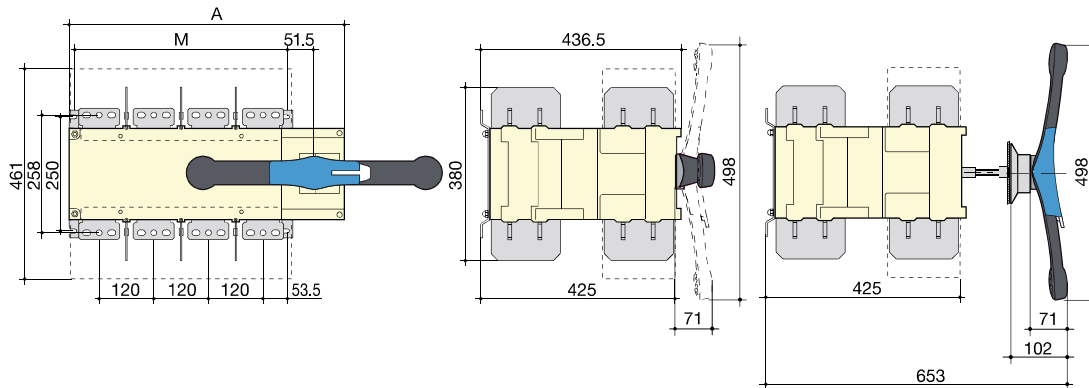


1. Cubrebornes
2. Mando para accionamiento directo:
- 125 a 630 A: L1 = 140 mm,
- 800 a 1800 A: L1 = 210 mm.

Calibre (A)	Exteriores				Cubrebornes	Caja				Fijaciones				Conexión										
	A 3p.	A 4p.	C	E mín		AC	H	HA	J 3p.	J 4p.	M 3p.	M 4p.	N	T	U	V	W	X 3p.	X 4p.	Y	Z	Z1	AA	BA
125	221	251	218	208 ... 436	235	148	25	182	212	156	186	101	36	20	25	8,5	56	50	3,5	28	124	135	115	10
160	221	251	218	208 ... 436	235	148	25	182	212	156	186	101	36	20	25	8,5	56	50	3,5	28	124	135	115	10
200	221	251	218	208 ... 436	235	148	25	182	212	156	186	101	36	20	25	8,5	56	50	3,5	28	124	135	115	10
250	262	312	218	208 ... 436	280	148	25	223	273	196	246	116	50	25	30	11	61	61	3,5	30	124	160	130	15
315	262	312	218	208 ... 436	280	148	25	223	273	196	246	116	50	35	35	11	61	61	3,5	30	124	170	140	15
400	262	312	218	208 ... 436	280	148	25	223	273	196	246	116	50	35	35	11	61	61	3,5	30	124	170	140	15
500	319	379	295	285 ... 513	401	225	25	272	332	246	306	176	65	32	37	13	70,5	65,5	5	43	180	235	205	15
630	319	379	295	285 ... 513	400	225	25	272	332	246	306	176	65	45	50	13	70,5	65,5	5	43	180	260	220	20
800	386	466	375	425 ... 577	459	298	29	306,5	386,5	255	336	250	80	50	60,5	15	48	48	7	66,5	253,5	321		26,5
1000	386	466	375	425 ... 577	459	298	29	306,5	386,5	255	336	250	80	50	60,5	15	48	48	7	66,5	253,5	321		26,5
1250	386	466	375	425 ... 577	459	298	29	306,5	386,5	255	336	250	80	60	65	16x11	48	48	7	66,5	255,5	330		29,5
1600	478	598	375	425 ... 577	461	298	29	388,5	518,5	347	467	250	120	90	43,5	12,5x5	54	54	8	66,5	255,5	288		15
1800	478	598	375	425 ... 577	461	298	29	388,5	518,5	347	467	250	120	90	43,5	12,5x5	54	54	8	66,5	255,5	288		15

SIRCOVER 2000 a 3200 A

Mando para accionamiento frontal directo



Calibre (A)	Exteriores		Fijaciones	
	A 3p.	A 4p.	M 3p.	M 4p.
2000 ... 3200	478	598	347	467

SIRCOVER

Conmutadores manuales
de 125 a 3200 A

Dimensiones de los mandos exteriores

SIRCOVER 125 a 630 A

Tipo de mando	Sentido de la maniobra	Accionamiento frontal	
Tipo S2	0 o I+II	Taladros en puerta	
		con cerradura RONIS EL11AP	con cerradura CASTELL K

(1) Ø31 a Ø37: tornillos para montaje posterior
Ø37: clip para montaje frontal.

poigr_030_a_1_es_cat

SIRCOVER 800 a 1800 A

Tipo de mando	Sentido de la maniobra	Accionamiento frontal	
Tipo S4	0 o I+II	Taladros en puerta	
		con cerradura RONIS EL11AP	con cerradura CASTELL K

(1) Ø31 a Ø37: tornillos para montaje posterior
Ø37: clip para montaje frontal.
(2) Ø6 a Ø7: Fijación grapas.

poigr_031_a_1_es_cat

SIRCOVER 2000 a 3200 A

Tipo de mando	Accionamiento frontal	Taladros en puerta	
Tipo S5 y embrague V	Sentido de la maniobra	con cerradura CASTELL K	

poigr_023_a_1_es_cat