



ATyS - ATyS d

Conmutadores motorizados de 125 a 3200 A

Conmutación
de fuentes

new

atyS_d_001_La_1_Cat



Función

Los **ATyS** y los **ATyS d** son conmutadores de fuente trifásicos con o sin neutro, con mando motorizado y corte plenamente aparente.

Aseguran la conmutación en carga de 2 redes de conmutación a distancia mediante los contactos libres de potencial provenientes de algún automatismo externo, siguiendo una lógica de impulsos o de contactos mantenidos.

Están destinados a ser utilizados en los sistemas de BT con una posición 0 de desconexión.

Ventajas

Relés "Watchdog" (Vigilancia) de disponibilidad del producto

Los productos ATyS y ATyS d integran un relé Watchdog (Vigilancia) que supervisa de manera constante el producto, asegurando así la seguridad de su instalación.

Este relé indica la disponibilidad del producto para confirmar el estado de funcionamiento y la posibilidad de realizar una conmutación de fuente.

Contactos auxiliares integrados

Para la supervisión del producto, los ATyS y ATyS d permiten transmitir las informaciones relativas a los contactos de posición. Eso es posible gracias a la integración de origen de un contacto auxiliar por cada posición.

Umbral de alimentación ampliado

Los productos ATyS y ATyS d ofrecen una gran flexibilidad de alimentación gracias a un umbral de alimentación ampliado de 208 a 277 VAC \pm 20%.

ATyS d: la versión de doble alimentación

Además de las funciones presentes en el ATyS, el ATyS d ofrece una redundancia de su alimentación sin cableado adicional. Se obtiene mediante integración de una doble alimentación (2 alimentaciones independientes) directamente en el producto.

La solución para

- > Edificios críticos.
- > OEM.



Puntos fuertes

- > Relés "Watchdog" de disponibilidad del producto.
- > Contactos auxiliares integrados.
- > Gran amplitud de tensión de alimentación.
- > ATyS d: versión de doble alimentación.

Conforme a las normas

- > IEC 60947-6-1
- > IEC 60947-3



Solución en caja

- > Consultar.

Automatismo exterior

- > Los ATyS y ATyS d son compatibles con los relés de control ATyS C30 (para las aplicaciones red/red y red/grupo electrógeno) y ATyS C40 (para las aplicaciones grupo/grupo).

Referencias

Calibre (A)	N° polos	ATyS ⁽⁵⁾	ATyS d ⁽⁵⁾	Pletinas de puenteadado	Cubrebornes	Pantalla de protección de las pletinas	Contacto auxiliar	Bloqueo en las 3 posiciones	Transformador de tensión
125 A	3 P	9523 3012	9533 3012						
	4 P	9523 4012	9533 4012						
160 A	3 P	9523 3016	9533 3016	3 P 4109 3019	3 P 2694 3014 ⁽²⁾	3 P 1509 3012			
	4 P	9523 4016	9533 4016	4 P 4109 4019	4 P 2694 4014 ⁽²⁾	4 P 1509 4012			
200 A	3 P	9523 3020	9533 3020						
	4 P	9523 4020	9533 4020						
250 A	3 P	9523 3025	9533 3025	3 P 4109 3025			1599 0002 ⁽⁴⁾	1599 0003 ⁽⁴⁾	
	4 P	9523 4025	9533 4025	4 P 4109 4025					
315 A	3 P	9523 3031	9533 3031	3 P 4109 3039	3 P 2694 3021 ⁽²⁾	3 P 1509 3025			
	4 P	9523 4031	9533 4031						
400 A	3 P	9523 3040	9533 3040	4 P 4109 4039					
	4 P	9523 4040	9533 4040						
500 A	3 P	9523 3050	9533 3050	3 P 4109 3050	3 P 2694 3051 ⁽²⁾	3 P 1509 3063 ⁽³⁾			
	4 P	9523 4050	9533 4050	4 P 4109 4050					
630 A	3 P	9523 3063	9533 3063	4109 3063					400/230 VAC 1599 4064
	4 P	9523 4063	9533 4063	4109 4063					
800 A	3 P	9523 3080	9533 3080	3 P 4109 3080					
	4 P	9523 4080	9533 4080						
1000 A	3 P	9523 3100	9533 3100	4 P 4109 4080		3 P 1509 3080 ⁽³⁾			
	4 P	9523 4100	9533 4100						
1250 A	3 P	9523 3120	9533 3120	4109 3120			1599 0032 ⁽⁴⁾		
	4 P	9523 4120	9533 4120	4109 4120					
1600 A	3 P	9523 3160	9533 3160	3 P 4109 3160		3 P 1509 3160 ⁽³⁾		1599 0004 ⁽⁴⁾	
	4 P	9523 4160	9533 4160						
1800 A	3 P	9523 3180	9533 3180	4 P 4109 4160					
	4 P	9523 4180	9533 4180						
2000 A	3 P	9523 3200	9533 3200						
	4 P	9523 4200	9533 4200						
2500 A	3 P	9523 3250	9533 3250	(1)		de origen	de origen		
	4 P	9523 4250	9533 4250						
3200 A	3 P	9523 3320	9533 3320						
	4 P	9523 4320	9533 4320						

(1) Ver "Kits de conexión de las pletinas de cobre" página 281.

(2) Para conseguir una protección total tanto delantera/trasera como superior/inferior, solicitar la referencia 4 veces.

Para conseguir una protección superior e inferior del aparato adelante, solicitar la referencia 2 veces.

(3) 2 piezas: uno para el superior y uno para el inferior.

(4) Montaje en fábrica únicamente.

(5) Para solicitar los productos ATyS con un selector AUTO/MANU con llave utilizar la referencia correspondiente y añadir la letra '-K' (XXXX XXXX-K).

Informaciones técnicas

- > Accesorios: ver página 280.
- > Características: ver página 286.
- > Bornes y conexiones: ver página 288.
- > Dimensiones: ver página 290.



Gama ATyS

ATyS, ATyS d, ATyS t, ATyS g, ATyS p
de 125 a 3200 A

Commutación de fuentes

Accesorios

Cubrebornes

Utilización

Protección IP2X frente a los contactos directos con las pletinas o los terminales de conexión.

Ventajas

Orificios que permiten la verificación termográfica a distancia sin necesidad de desmontar.

Calibre (A)	Nº polos	Posición	Referencia
125 ... 200	3 P	superior/inferior / delantero (I) / trasero (II)	2694 3014 ⁽¹⁾⁽²⁾
125 ... 200	4 P	superior/inferior / delantero (I) / trasero (II)	2694 4014 ⁽¹⁾⁽²⁾
250 ... 400	3 P	superior/inferior / delantero (I) / trasero (II)	2694 3021 ⁽¹⁾⁽²⁾
250 ... 400	4 P	superior/inferior / delantero (I) / trasero (II)	2694 4021 ⁽¹⁾⁽²⁾
500 ... 630	3 P	superior/inferior / delantero (I) / trasero (II)	2694 3051 ⁽¹⁾⁽²⁾
500 ... 630	4 P	superior/inferior / delantero (I) / trasero (II)	2694 4051 ⁽¹⁾⁽²⁾

(1) Para conseguir una protección superior e inferior del aparato en la parte frontal, solicitar la referencia 2 veces.
(2) Para conseguir una protección total tanto delantera/trasera como superior/inferior, solicitar la referencia 4 veces.



acces_206_a_2_cat

Pantalla de protección de las pletinas

Utilización

Protección superior e inferior de las pletinas y terminales de conexión frente a contactos directos.

Para conseguir protección en el tramo anterior y posterior del producto, solicitar una vez la referencia.

Calibre (A)	Nº polos	Posición	Referencia
125 ... 200	3 P	superior/inferior	1509 3012
125 ... 200	4 P	superior/inferior	1509 4012
250 ... 400	3 P	superior/inferior	1509 3025
250 ... 400	4 P	superior/inferior	1509 4025
500 ... 630	3 P	superior/inferior	1509 3063
500 ... 630	4 P	superior/inferior	1509 4063
800 ... 1 250	3 P	superior/inferior	1509 3080
800 ... 1 250	4 P	superior/inferior	1509 4080
1600 ... 1800	3 P	superior/inferior	1509 3160
1600 ... 1800	4 P	superior/inferior	1509 4160
2000 ... 3200	3 P	superior/inferior	1509 3200
2000 ... 3200	4 P	superior/inferior	1509 4200



acces_207_a_2_cat

Pletinas de puentado

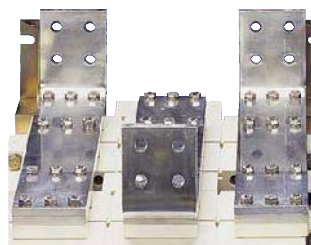
Utilización

Facilita la realización de un punto común superior o inferior.

Calibre (A)	Nº polos	Sección (mm)	Referencia
125 ... 200	3 P	20 x 2,5	4109 3019
125 ... 200	4 P	20 x 2,5	4109 4019
250	3 P	25 x 2,5	4109 3025
250	4 P	25 x 2,5	4109 4025
400	3 P	32 x 5	4109 3039
400	4 P	32 x 5	4109 4039
500	3 P	32 x 5	4109 3050
500	4 P	32 x 5	4109 4050
630	3 P	50 x 5	4109 3063
630	4 P	50 x 5	4109 4063
800 ... 1000	3 P	50 x 6	4109 3080
800 ... 1000	4 P	50 x 6	4109 4080
1250	3 P	60 x 8	4109 3120
1250	4 P	60 x 8	4109 4120
1600 ... 1800	3 P	90 x 10	4109 3160
1600 ... 1800	4 P	90 x 10	4109 4160



acces_205_a_2_cat



acces_041_a_1_cat

Kits de conexión de las pletinas de cobre

Utilización

Permite:

- la conexión entre los 2 puntos de conexión de un mismo polo para los calibres 2000 a 3200 A (Fig. 1 y Fig. 2),

- Puente de conexión en tramo superior o inferior (Fig. 3).

Para el calibre 3200 A, las pletinas de unión (pieza A) vienen incluidas.

Sin embargo, la tornillería debe pedirse por separado. Estos accesorios específicos vienen mejor detallados en los folletos técnicos que pueden descargarse desde www.socomec.com.

Pletinas de puentado entre polos superior o inferior - Fig 1

Calibre (A)	Pieza	Cantidad a pedir por polo ⁽¹⁾	Referencia
2000 ... 2500	Pletinas de unión - pieza A	2	2619 1200
2000 ... 2500	Tornillería - pieza B	2	2699 1200
3200	Pletinas de unión- pieza A		de origen
3200	Tornillería - pieza B	2	2699 1200

Pletinas de puentado para un montaje transversal en la parte superior o inferior - Fig 2

Calibre (A)	Pieza	Cantidad a pedir por polo ⁽¹⁾	Referencia
2000 ... 2500	Barra de separación - pieza A	2	2619 1200
2000 ... 2500	Pieza en T - pieza C	2	2629 1200⁽²⁾
2000 ... 2500	Escuadra - pieza D	2	2639 1200⁽²⁾
3200	Pletina de unión- pieza A		de origen
3200	Pieza en T - pieza C	2	2629 1200⁽²⁾
3200	Escuadra - pieza D	2	2639 1200⁽²⁾

Puente de unión superior o inferior- Fig. 3

Calibre (A)	Pieza	Cantidad a pedir por polo ⁽¹⁾	Referencia
2000 ... 2500	Pletina de unión- pieza A	2	2619 1200
2000 ... 2500	Tornillería - pieza B	2	2699 1200
2000 ... 2500	Barra de puentado- pieza E	1	4109 0250⁽²⁾
2000 ... 2500	Pieza en T - pieza C	1	2629 1200⁽²⁾
3200	Pletina de unión- pieza A		de origen
3200	Tornillería - pieza B	2	2699 1200
3200	Barra - pieza E	1	4109 0320⁽²⁾
3200	Pieza en T - pieza C	1	2629 1200⁽²⁾

(1) Ejemplo para un aparato 3 polos equipado en superior únicamente: pedir las cantidades indicadas 3 veces.
 (2) Tornillería incluida con el accesorio.

Fig. 1

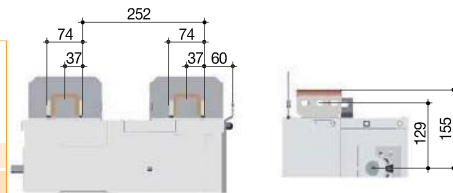
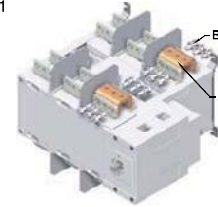


Fig. 2

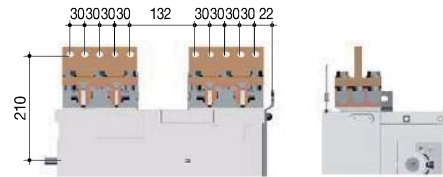
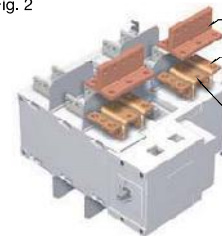
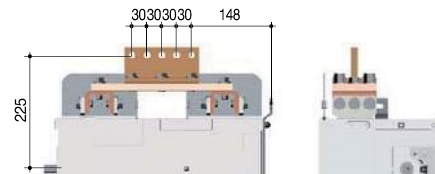
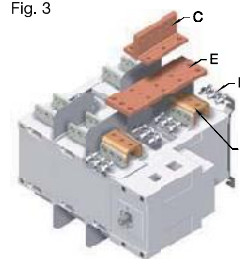


Fig. 3



acces_226_b_1_x_cat

acces_232_a_1_cat

acces_228_b_1_x_cat

acces_233_a_1_cat

acces_230_b_1_x_cat

acces_234_a_1_cat

Gama ATyS

ATyS, ATyS *d*, ATyS *t*, ATyS *g*, ATyS *p*
de 125 a 3200 A

Accesorios (continuación)

Transformador de tensión para el mando motorizado

Utilización

Permite adaptar la tensión del mando motorizado para alimentar los conmutadores de 230 a 400 VAC.

Calibre (A)	Referencia
125 ... 3200	1599 4064

Alimentación DC

Utilización

Permite la alimentación de un ATyS a partir de una fuente de 12 o 24 VDC. Instalar el convertidor cercano a de la fuente de alimentación continua.

Calibre (A)	Tensión de empleo	Referencia
125 ... 1800	12 VDC / 230 VAC	1599 5012
125 ... 1800	24 VDC / 230 VAC	1599 5112

Kit de conexión de las tensiones y alimentación

Utilización

Permite la alimentación y las tomas de tensiones (trifásicas 4 hilos), necesarias para los productos ATyS t, g y p.

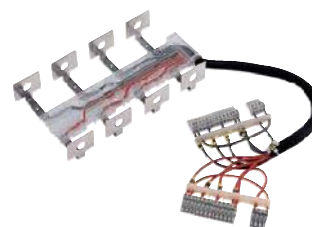
El diseño de los conductores está estudiado para poder evitar el uso de dispositivos

de protección específicos para estas conexiones.

El kit se puede montar indistintamente en la parte inferior o superior del conmutador.

Nota: la versión 3 P no integra la alimentación del conmutador.

Kit para 125 a 630 A



atyS_606_a_1_cat

Kit para 800 a 3200 A



atyS_603_a_2_cat

Para los ATyS t, g y p - 3 polos

Calibre (A)	Referencia
125 ... 160	1559 3012
250	1559 3025
400	1559 3040
630	1559 3063
800 ... 1000	1559 3080
1250	1559 3120
1600 ... 1800	1559 3160
2000 ... 3200	1559 3200

Para los ATyS t, g y p - 4 polos

Calibre (A)	Neutro a la derecha	Neutro a la izquierda
	Referencia	Referencia
125 ... 160	1559 4012	1559 4013
250	1559 4025	1559 4026
400	1559 4040	1559 4041
630	1559 4063	1559 4064
800 ... 1000	1559 4080	1559 4081
1250	1559 4120	1559 4121
1600 ... 1800	1559 4160	1559 4161
2000 ... 3200	1559 4200	1559 4201

Relés de tensión

Utilización

El ATyS DS es un relé de tensión que permite la vigilancia de una fuente de alimentación. Cuando aparece un defecto sobre la fuente, el contacto de defecto del relé se cierra.

Calibre (A)	Referencia
ATyS DS	192X 0056



atyS_762_a_1_cat

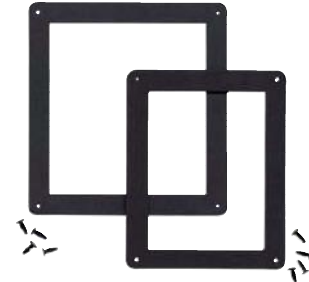
Marco de puerta

Utilización

Permite conseguir un acabado estético de la parte frontal del bloque motor del conmutador ATyS en la puerta.

Para ATyS	
Calibre (A)	Referencia
125 ... 630	1529 0012
800 ... 1800	1529 0080

Para ATyS d, t, g y p	
Calibre (A)	Referencia
125 ... 630	1539 0012
800 ... 3200	1539 0080



atys_595_a_2_cat

Contacto auxiliar

Utilización

Precorte y señalización de las posiciones I y II: para cada posición (montados en fábrica).
 1 contacto auxiliar AC suplementario Contacto auxiliar de bajo nivel: consultar.

Calibre (A)	Intensidad nominal (A)	Intensidad de empleo I ₀ (A)			
		250 VAC AC-13	400 VAC AC-13	24 VDC DC-13	48 VDC DC-13
125 ... 3200	16	12	8	14	6

Consúltenos, en caso de necesidad de contactos auxiliares suplementarios.



acces_065_a_1_cat

Calibre (A)	Referencia
125 ... 630	1599 0002 ⁽¹⁾
800 ... 1800	1599 0032 ⁽¹⁾
2000 ... 3200	de origen

⁽¹⁾ Posibilidad de pedir hasta 2 contactos auxiliares.

Patas de realce

Utilización

Permite realzar 1 cm el conmutador para alejar las pletinas de conexión del ATyS del fondo del armario en el cual está montado. Este soporte puede ser utilizado como recambio del soporte original.

Calibre (A)	Designación de accesorios	Referencia
125 ... 630	2 soportes	1509 0001



atys_000_a_2_cat

Bloqueo por candados en las 3 posiciones I - 0 - II

Utilización

Permite el bloqueo del mando manual y del eléctrico en las 3 posiciones 0, I y II. Montado en fábrica.

Calibre (A)	Referencia
125 ... 630	1599 0003
800 ... 3200	1599 0004



atys_863_a_1_cat

Gama ATyS

ATyS, ATyS *d*, ATyS *t*, ATyS *g*, ATyS *p*
de 125 a 3200 A

Accesorios (continuación)

Dispositivo de enclavamiento de la maniobra

Utilización

Enclavamiento del mando manual y del eléctrico en posición 0 con cerradura RONIS EL11AP. Montada en fábrica.

En estándar, enclavamiento en posición 0.
De forma opcional, bloqueo con candado en 3 posiciones: 0, I y II.



atyS_863_a_1_cat

Calibre (A)	Referencia
125 ... 630	1509 1006
800 ... 3200	1509 1004

Transformador de corriente

Utilización - solo para el ATyS p

Utilizados con los ATyS p, los transformadores de corriente le permiten obtener la información de medida de la carga.

Referencia

Ver página 374.



trato_025_a_2_cat



trato_077_b_1_cat

Módulos opcionales enchufables

Utilización - solo para el ATyS p

Designación de accesorios	Referencia
Comunicación MODBUS RS-485	4825 0092
2 entradas / 2 salidas	4825 0094
Comunicación Ethernet (software Ethernet webserver integrado)	4825 0203
Comunicación Ethernet + pasarela RS-485 MODBUS (software Ethernet webserver integrado)	4825 0204
Salidas analógicas	4825 0093
Salidas de impulsos	4825 0090



atyS_016_c_1_cat

Display externo

Utilización

Dedicado a las aplicaciones en las cuales el conmutador se monta en fondo de armario.

Los displays son alimentados a través de su conexión con el ATyS.

Distancia máxima del enlace: 3 m

ATyS D10 - para ATyS d, t y g

Permite la visualización en la puerta del estado de las fuentes y del conmutador motorizado. Índice de protección: IP21.

ATyS D20 - para ATyS p

Además de las funciones del display ATyS D10, el ATyS D20 permite la configuración, el control y la visualización de los valores medidos desde la misma puerta del armario.

Índice de protección: IP21.

Fijación sobre puerta

2 agujeros Ø 22.5. Conexión por conector y cable tipo RJ45 no aislado. Cable disponible como accesorio.



atys_564_d_1_cat

atys_565_d_1_cat

Designación de accesorios	Referencia
ATyS D10	9599 2010
ATyS D20	9599 2020



atys_597_a_1_cat

atys_161_a_1_x_cat

Cable de conexión para los display externos

Utilización

Permite de manera sencilla efectuar la conexión entre el display externo (tipo D10 o D20) y el dispositivo de control (tipo ATyS d, t, g o p).

Características

RJ 45 de 8 hilos no aislados, longitud de 3 m.



acces_209_a_2_cat

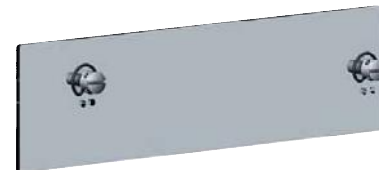
Para ATyS d, t, g y p		
Tipo	Longitud	Referencia
Cable RJ 45	3 m	1599 2009

Tapa precintable

Utilización - para ATyS t y g

Le permite impedir el acceso a la configuración de los ATyS t y g (precinto suministrado).

Calibre (A)	Nº polos	Referencia
40 ...160	2 P	9599 0000



atysm_043_a_2_cat

Gama ATyS

ATyS, ATyS d, ATyS t, ATyS g, ATyS p

de 125 a 3200 A

Características según IEC 60947-3 e IEC 60947-6-1

125 a 630 A

Intensidad térmica I _m a 40°C	125 A	160 A	200 A	250 A	315 A	400 A	500 A	630 A
Tensión asignada de aislamiento U _i (V)	800	800	800	1000	1000	1000	1000	1000
Tensión asignada de impulso U _{imp} (kV)	8	8	8	12	12	12	12	12
Intensidades asignadas de empleo le (A) según IEC 60947-3								
Tensión asignada	Categoría de empleo	A/B ⁽¹⁾	A/B ⁽¹⁾	A/B ⁽¹⁾	A/B ⁽¹⁾	A/B ⁽¹⁾	A/B ⁽¹⁾	A/B ⁽¹⁾
415 VAC	AC-20 A / AC-20 B	125/125	160/160	200/200	250/250	315/315	400/400	500/500
415 VAC	AC-21 A / AC-21 B	125/125	160/160	200/200	250/250	315/315	400/400	500/500
415 VAC	AC-22 A / AC-22 B	125/125	160/160	200/200	250/250	315/315	400/400	500/500
415 VAC	AC-23 A / AC-23 B	125/125	160/160	200/200	200/200	315/315	400/400	500/500
500 VAC	AC-20 A / AC-20 B	125/125	160/160	200/200	250/250	315/315	400/400	500/500
500 VAC	AC-21 A / AC-21 B	125/125	160/160	200/200	250/250	315/315	400/400	500/500
500 VAC	AC-22 A / AC-22 B	125/125	160/160	200/200	200/250	200/315	200/400	500/500
500 VAC	AC-23 A / AC-23 B	80/80	80/80	80/80	200/200	200/200	200/200	400/400
690 VAC	AC-20 A / AC-20 B	125/125	160/160	200/200	250/250	315/315	400/400	500/500
690 VAC	AC-21 A / AC-21 B	125/125	160/160	200/200	200/200	200/200	200/200	500/500
690 VAC	AC-22 A / AC-22 B	125/125	125/125	125/125	160/160	160/160	160/160	400/400
690 VAC	AC-23 A / AC-23 B	63/80	63/80	63/80	125/125	125/125	125/125	400/400
220 VDC ⁽²⁾	DC-20 A / DC-20 B	125/125	160/160	200/200	250/250	315/315	400/400	500/500
220 VDC ⁽²⁾	DC-21 A / DC-21 B	125/125	160/160	200/200	250/250	250/250	250/250	500/500
220 VDC ⁽²⁾	DC-22 A / DC-22 B	125/125	160/160	200/200	250/250	250/250	250/250	500/500
220 VDC ⁽²⁾	DC-23 A / DC-23 B	125/125	125/125	125/125	200/200	200/200	200/200	500/500
440 VDC ⁽²⁾	DC-20 A / DC-20 B	125/125	160/160	200/200	250/250	315/315	400/400	500/500
440 VDC ⁽²⁾	DC-21 A / DC-21 B	125/125	125/125	125/125	200/200	200/200	200/200	500/500
440 VDC ⁽²⁾	DC-22 A / DC-22 B	125/125	125/125	125/125	200/200	200/200	200/200	500/500
440 VDC ⁽²⁾	DC-23 A / DC-23 B	125/125	125/125	125/125	200/200	200/200	200/200	500/500
Intensidades asignadas de empleo le (A) según IEC 60947-6-1								
Tensión asignada	Categoría de empleo							
415 VAC	AC-31 B	125	160	200	250	315	400	500
415 VAC	AC-32 B				200	315	400	500
415 VAC	AC-33 B				200	200	200	400
Intensidad de cortocircuito condicional con fusible gG DIN, según IEC 60947-3 a 690 VAC								
Intensidad de cortocircuito prevista (kA ef.)		100 ⁽³⁾	100 ⁽³⁾	50 ⁽³⁾	50	50	50	50
Calibre del fusible asociado (A)		125	160	200	250	315	400	500
Intensidad de cortocircuito condicional con cualquier interruptor automático que asegure un corte en menos de 0,3s⁽⁴⁾								
Intensidad asignada de corta duración admisible 0,3 s. I _{cw} (kA ef.)		12 ⁽³⁾	12 ⁽³⁾	12 ⁽³⁾	15	15	15	17
Intensidad de cortocircuito condicional sin protección, según IEC 60947-3 a 690 VAC								
Intensidad asignada de corta duración admisible 1s. I _{cw} (kA ef.)		7 ⁽³⁾	7 ⁽³⁾	7 ⁽³⁾	8	8	8	10
Poder asignado de cierre en c/c I _{cm} (kA cresta)		11,9	11,9	11,9	22	22	22	17
Intensidad asignada de corta duración admisible I _{cw} 60ms (kA ef.) según IEC 60947-6-1 a 415 VAC					10 ⁽⁵⁾	10 ⁽⁵⁾	10 ⁽⁵⁾	12,6
Conexión								
Sección mínima cables Cu (mm ²)		35	50	70	95	150	185	240
Sección mínima pletinas Cu (mm ²)								2 x 30 x 5
Sección mínima cables Cu (mm ²)		50	95	120	150	240	240	2 x 185
Ancho máximo pletina Cu (mm)		25	25	25	32	32	32	50
Par de apriete mín. / máx. (Nm)		9/13	9/13	9/13	20/26	20/26	20/26	20/26
Duración de la conmutación (a tensión nominal)								
I - II ó II - I (s)		0,75	0,75	0,75	1,3	1,3	1,3	1,3
I-0 ó 0-II (s)		0,45	0,45	0,45	0,85	0,85	0,85	0,85
Tiempo de no continuidad eléctrica I - II (s) mínimo		0,3	0,3	0,3	0,6	0,6	0,6	0,6
Alimentación								
Valor mín. / máx. (VAC)		166/332	166/332	166/332	166/332	166/332	166/332	166/332
Consumo del mando eléctrico durante la conmutación								
Alim. 230 VAC arranque / nominal (VA) - ATyS		184/92	184/92	184/92	276/115	276/115	276/115	276/150
Alim. 230 VAC arranque / nominal (VA) - ATyS d, t, g, p		206/114	206/114	206/114	298/137	298/137	298/137	298/172
Características mecánicas								
Durabilidad (número de ciclos de maniobras)		10 000	10 000	10 000	8 000	8 000	8 000	5 000
Peso ATyS 3 P (kg)		5,7	5,7	5,7	6,6	6,7	6,7	11,4
Peso ATyS 4 P (kg)		6,9	6,9	6,9	7,4	7,8	7,8	13,3
Peso ATyS d 3 P (kg)		6,3	6,3	6,3	7,2	7,3	7,3	12,0
Peso ATyS d 4 P (kg)		7,5	7,5	7,5	8,0	8,4	8,4	13,9
Peso ATyS t, g, p 3 P (kg)		6,8	6,8	6,8	7,7	7,8	7,8	12,5
Peso ATyS t, g, p 4 P (kg)		8,0	8,0	8,0	8,5	8,9	8,9	14,4

(1) Categoría con indicación A = maniobras frecuentes / Categoría con indicación B = maniobras no frecuentes.
 (2) Aparato de 3 polos con 2 polos "+" en serie y 1 polo "-".
 Aparato de 4 polos con 2 polos en serie por fase.
 (3) Datos a 415 VAC

(4) Valor para coordinación con cualquier interruptor automático que asegure el corte en 0,3s.
 Para una coordinación con referencias de interruptores automáticos conocidas, es posible obtener valores de cortocircuito superiores. Consultar.
 (5) Datos a 30ms

800 a 3200 A

Intensidad térmica I_{th} a 40°C	800 A	1000 A	1250 A	1600 A	1800 A	2000 A	2500 A	3200 A
Tensión asignada de aislamiento U_i (V)	1000	1000	1000	1000	1000	1000	1000	1000
Tensión asignada de impulso U_{imp} (kV)	12	12	12	12	12	12	12	12
Intensidades asignadas de empleo I_e (A) según IEC 60947-3								
Tensión asignada	Categoría de empleo	A/B ⁽¹⁾	A/B ⁽¹⁾	A/B ⁽¹⁾	A/B ⁽¹⁾	A/B ⁽¹⁾	A/B ⁽¹⁾	A/B ⁽¹⁾
415 VAC	AC-20 A / AC-20 B	800/800	1000/1000	1250/1250	1600/1600	1800/1800	2000/2000	2500/2500
415 VAC	AC-21 A / AC-21 B	800/800	1000/1000	1250/1250	1600/1600	1800/1800	-/2000	-/2500
415 VAC	AC-22 A / AC-22 B	800/800	1000/1000	1250/1250	1600/1600	1800/1800	-/2000	-/2500
415 VAC	AC-23 A / AC-23 B	800/800	1000/1000	1250/1250	1250/1250	1250/1250	-/1600	-/1600
500 VAC	AC-20 A / AC-20 B	800/800	1000/1000	1250/1250	1600/1600	1800/1800	2000/2000	2500/2500
500 VAC	AC-21 A / AC-21 B	800/800	1000/1000	1250/1250	1600/1600	1800/1800	-/2000	-/2500
500 VAC	AC-22 A / AC-22 B	630/630	800/800	1000/1000	1000/1000	1000/1000		
500 VAC	AC-23 A / AC-23 B	400/400	630/630	800/800	800/800	800/800		
690 VAC	AC-20 A / AC-20 B	800/800	1000/1000	1250/1250	1600/1600	1800/1800	2000/2000	2500/2500
690 VAC	AC-21 A / AC-21 B	800/800	1000/1000	1250/1250	1600/1600	1800/1800	-/2000	-/2500
690 VAC	AC-22 A / AC-22 B	630/630	800/800	1000/1000	1600/1600	1600/1600		
690 VAC	AC-23 A / AC-23 B	400/400	630/630	800/800	1000/1000	1000/1000		
220 VDC ⁽²⁾	DC-20 A / DC-20 B	800/800	1000/1000	1250/1250	1600/1600	1800/1800		
220 VDC ⁽²⁾	DC-21 A / DC-21 B	800/800	1000/1000	1250/1250	1250/1250	1250/1250		
220 VDC ⁽²⁾	DC-22 A / DC-22 B	800/800	1000/1000	1250/1250	1250/1250	1250/1250		
220 VDC ⁽²⁾	DC-23 A / DC-23 B	800/800	1000/1000	1250/1250	1250/1250	1250/1250		
440 VDC ⁽²⁾	DC-20 A / DC-20 B	800/800	1000/1000	1250/1250	1600/1600	1800/1800		
440 VDC ⁽²⁾	DC-21 A / DC-21 B	800/800	1000/1000	1250/1250	1250/1250	1250/1250		
440 VDC ⁽²⁾	DC-22 A / DC-22 B	800/800	1000/1000	1250/1250	1250/1250	1250/1250		
440 VDC ⁽²⁾	DC-23 A / DC-23 B	800/800	1000/1000	1250/1250	1250/1250	1250/1250		
Intensidades asignadas de empleo I_e (A) según IEC 60947-6-1								
Tensión asignada	Categoría de empleo	800	1000	1250	1600	1800	2000	2500
415 VAC	AC-31 B	800	1000	1250	1600	1800	2000	2500
415 VAC	AC-32 B	800	1000	1250	1600	1600	2000	2000
415 VAC	AC-33 B	800	800	800	1000	1000	1250	1250
Intensidad de cortocircuito condicional con fusible gG DIN, según IEC 60947-3 a 415 VAC								
Intensidad de cortocircuito prevista (kA ef.)	50	100	100	100	100			
Calibre del fusible asociado (A)	800	1000	1250	2x800	2x800			
Intensidad de cortocircuito condicional con cualquier interruptor automático que asegura un corte en menos de 0,3s⁽³⁾								
Intensidad asignada de corta duración admisible 0,3 s. I_{cw} (kA ef.)	47	64	64	78	78	78	78	78
Intensidad de cortocircuito condicional sin protección, según IEC 60947-3 a 415 VAC								
Intensidad asignada de corta duración admisible 1s. I_{cw} (kA ef.)	26	35	35	50	50	50	50	50
Poder asignado de cierre en c/c I_{cm} (kA cresta)	48	73,5	73,5	110	110	110	110	110
Intensidad asignada de corta duración admisible I_{cw} 60ms (kA ef.) según IEC 60947-6-1 a 415 VAC	16	20	25	32	32	40	50	50
Conexión								
Sección mínima cables Cu (mm ²)	2 x 185	2 x 240						
Sección mínima pletinas Cu (mm ²)	2 x 40 x 5	2 x 50 x 5	2 x 60 x 5	2 x 80 x 5	3 x 100 x 5	2 x 100 x 10	2 x 100 x 10	2 x 100 x 10
Sección mínima cables Cu (mm ²)	2 x 300	4 x 185	4 x 185	6 x 185	6 x 185			
Ancho máximo pletina Cu (mm)	63	63	63	100	100	100	100	100
Par de apriete mín. / máx. (Nm)	20/26	20/26	20/26	40/45	40/45	40/45	40/45	40/45
Duración de la conmutación (a tensión nominal)								
I -0 ó II -0 (s)	2,6	2,6	2,6	2,6	2,6	2	2	2
I-II ó II-I (s)	1,6	1,6	1,6	1,6	1,6	1	1	1
Tiempo de no continuidad eléctrica I - II (s) mínimo	1,5	1,5	1,5	1,6	1,6	1	1	1
Alimentación								
Valor mín. / máx. (VAC)	166/332	166/332	166/332	166/332	166/332	166/332	166/332	166/332
Consumo del mando eléctrico durante la conmutación								
Alim. 230 VAC arranque / nominal (VA) - ATyS	460/184	460/184	460/184	460/230	460/230	812/322	812/322	812/322
Alim. 230 VAC arranque / nominal (VA) - ATyS d, t, g, p	482/206	482/206	482/206	482/252	482/252	834/344	834/344	834/344
Características mecánicas								
Durabilidad (número de ciclos de maniobras)	4 000	4 000	4 000	3 000	3 000	3 000	3 000	3 000
Peso ATyS 3 P (kg)	27,9	28,4	28,9	33,1	33,1	50,7	50,7	61,0
Peso ATyS 4 P (kg)	32,2	32,9	33,6	39,4	39,4	61,6	61,6	75,3
Peso ATyS d 3 P (kg)	28,5	29,0	29,5	33,7	33,7	51,3	51,3	61,6
Peso ATyS d 4 P (kg)	32,8	33,5	34,2	40,0	40,0	62,2	62,2	75,9
Peso ATyS t, g, p 3 P (kg)	29,0	29,5	30,0	34,2	34,2	51,8	51,8	62,1
Peso ATyS t, g, p 4 P (kg)	33,3	34,0	34,7	40,5	40,5	62,7	62,7	76,4

(1) Categoría con indicación A = maniobras frecuentes / Categoría con indicación B = maniobras no frecuentes.

(2) Aparato de 3 polos con 2 polos "+" en serie y 1 polo "-". Aparato de 4 polos con 2 polos en serie por fase.

(3) Valor para coordinación con cualquier interruptor automático que asegura el corte en 0,3s.

Para una coordinación con referencias de interruptores automáticos conocidas, es posible obtener valores de cortocircuito superiores. Consultar.

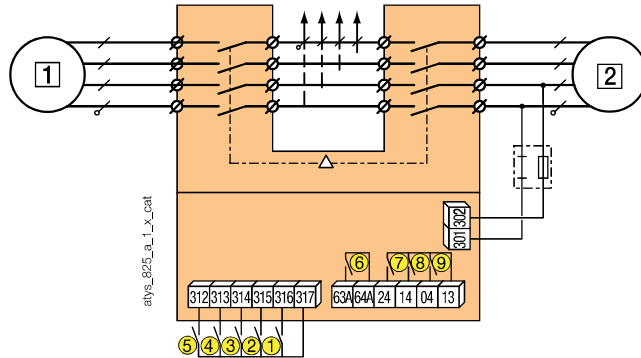
Gama ATyS

ATyS, ATyS *d*, ATyS *t*, ATyS *g*, ATyS *p*

de 125 a 3200 A

Conexiones y bornes

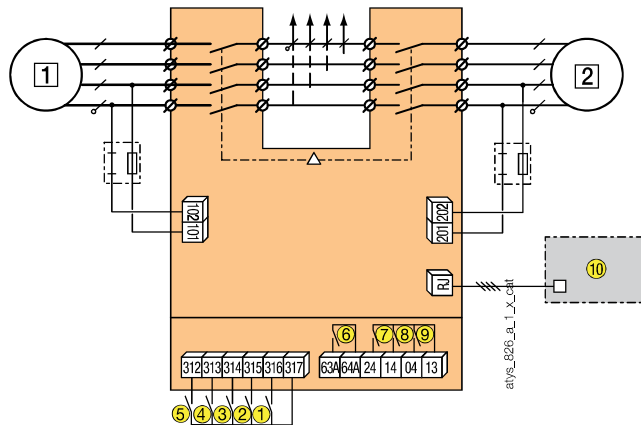
ATyS



- 1 Fuente de prioritaria
- 2 Fuente de emergencia

- 1: mando posición 0
- 2: mando posición I
- 3: mando posición II
- 4: mando prioritario posición 0
- 5: el cierre de este contacto permite el mando de las órdenes de posición.
- 6: relés de disponibilidad del producto
- 7: CA cerrado cuando el conmutador está en posición II
- 8: CA cerrado cuando el conmutador está en posición I
- 9: CA cerrado cuando el conmutador está en posición 0

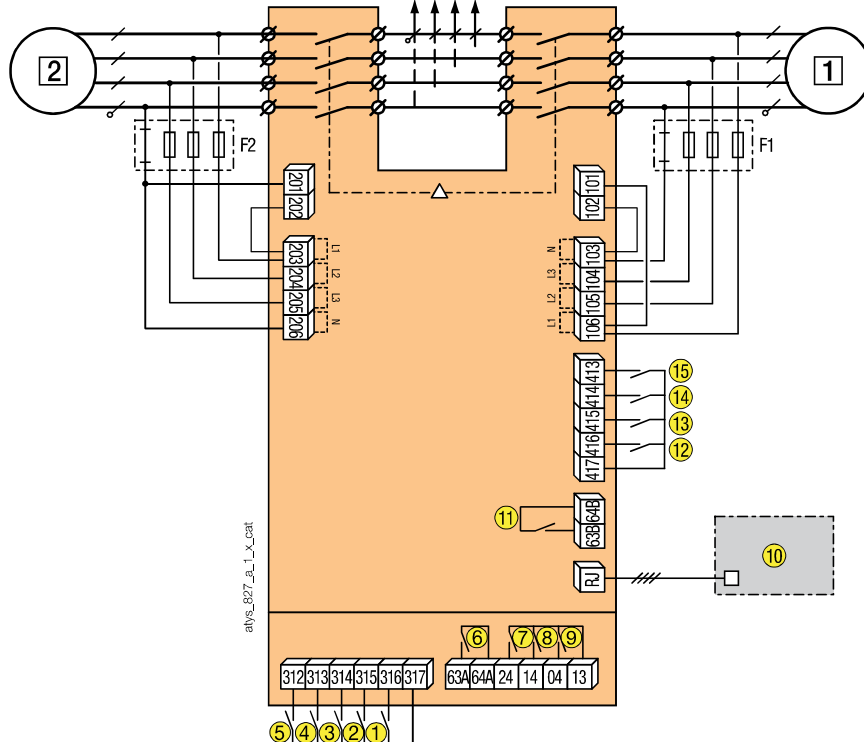
ATyS *d*



- 1 Fuente prioritaria
- 2 Fuente de emergencia

- 1: mando posición 0
- 2: mando posición I
- 3: mando posición II
- 4: mando prioritario posición 0
- 5: el cierre de este contacto permite el mando de las órdenes de posición.
- 6: relés de disponibilidad del producto
- 7: CA cerrado cuando el conmutador se encuentra en posición II
- 8: CA cerrado cuando el conmutador se encuentra en posición I
- 9: CA cerrado cuando el conmutador se encuentra en posición 0
- 10: Display externo ATyS D10

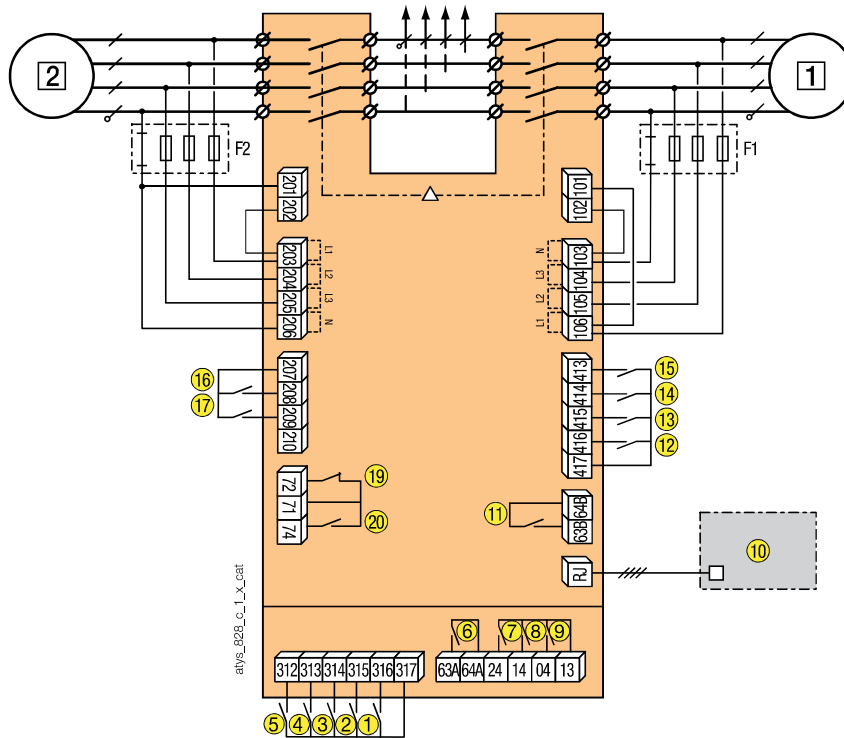
ATyS *t*



- 1 Fuente prioritaria
- 2 Fuente de emergencia

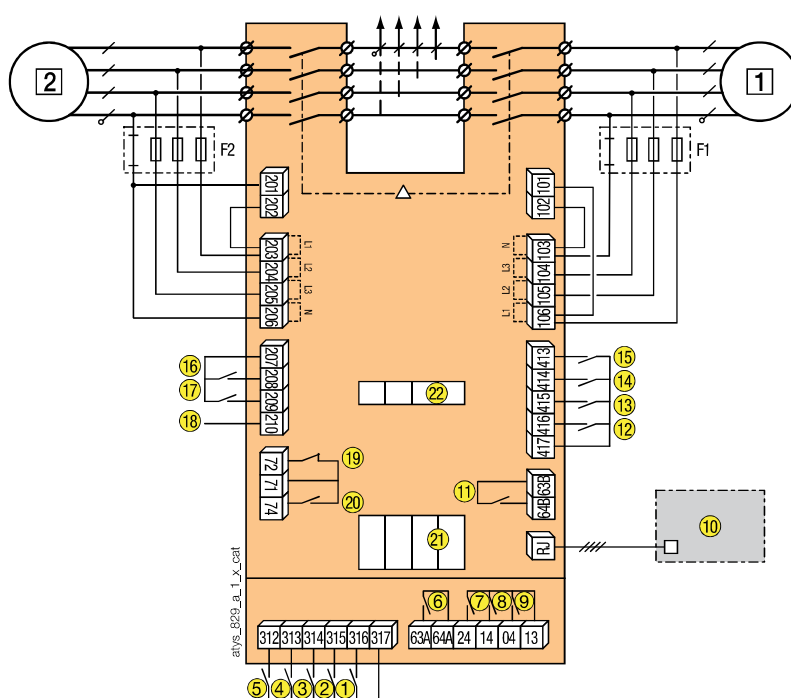
- 1: mando posición 0
- 2: mando posición I
- 3: mando posición II
- 4: mando prioritario posición 0
- 5: el cierre de este contacto permite el mando de las órdenes de posición.
- 6: relé de disponibilidad del módulo de motorización.
- 7: CA cerrado cuando el conmutador se encuentra en posición II
- 8: CA cerrado cuando el conmutador se encuentra en posición I
- 9: CA cerrado cuando el conmutador se encuentra en posición 0
- 10: display externo ATyS D10
- 11: relé de disponibilidad del módulo electrónico.
- 12: inhibición del automatismo
- 13: confirmación de la retransferencia manual
- 14: elección de la fuente prioritaria
- 15: control con o sin prioridad

ATyS **g**



- 1 Fuente prioritaria
- 2 Fuente de emergencia
- 1: mando posición 0
- 2: mando posición I
- 3: mando posición II
- 4: mando prioritario posición 0
- 5: el cierre de este contacto permite el mando de las órdenes de posición.
- 6: relé de disponibilidad del módulo de motorización.
- 7: CA cerrado cuando el conmutador se encuentra en posición II
- 8: CA cerrado cuando el conmutador se encuentra en posición I
- 9: CA cerrado cuando el conmutador se encuentra en posición 0
- 10: display externo ATyS D10
- 11: relé de disponibilidad del módulo electrónico.
- 12: inhibición del automatismo
- 13: confirmación de la retransferencia manual
- 14: By-Pass de la temporización 2AT
- 15: prioridad al test con carga
- 16: test sin carga a distancia
- 17: test con carga a distancia
- 19: orden de arranque y parada del grupo electrógeno (NC)
- 20: orden de arranque y parada del grupo electrógeno (NA)

ATyS **p**



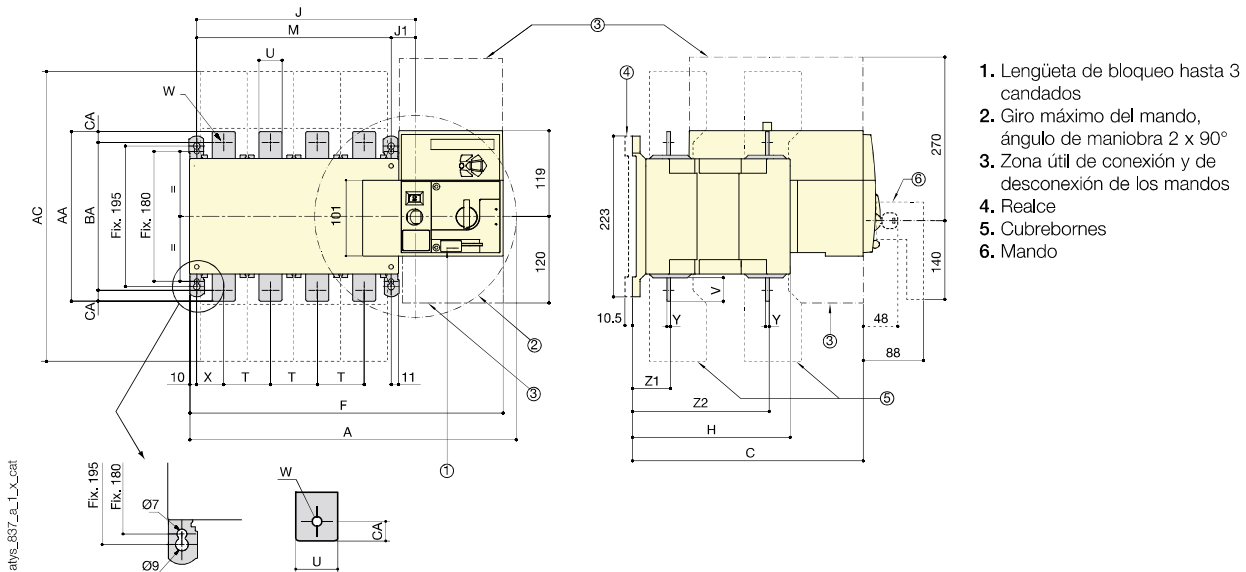
- 1 Fuente prioritaria
- 2 Fuente de emergencia
- 1: mando posición 0
- 2: mando posición I
- 3: mando posición II
- 4: mando prioritario posición 0
- 5: el cierre de este contacto permite el mando de las órdenes de posición.
- 6: relé de disponibilidad del módulo de motorización.
- 7: CA cerrado cuando el conmutador se encuentra en posición II
- 8: CA cerrado cuando el conmutador se encuentra en posición I
- 9: CA cerrado cuando el conmutador se encuentra en posición 0
- 10: display externo ATyS D20
- 11: relé de disponibilidad del módulo electrónico.
- 12-17: entradas programables
- 18: alimentación auxiliar para el uso opcional del mando
- 19: orden de arranque y parada del grupo electrógeno (NC)
- 20: orden de arranque y parada del grupo electrógeno (NA)
- 21: 4 slots para módulos opcionales
- 22: conexión TC de medida

Gama ATyS

ATyS, ATyS d, ATyS t, ATyS g, ATyS p
de 125 a 3200 A

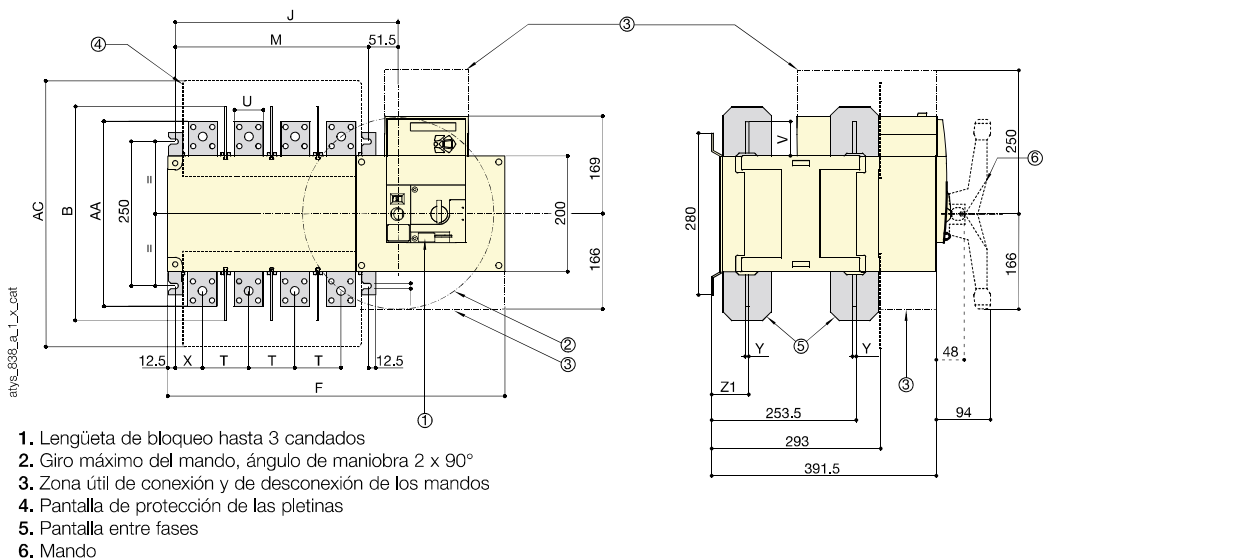
Dimensiones

ATyS 125 a 630 A



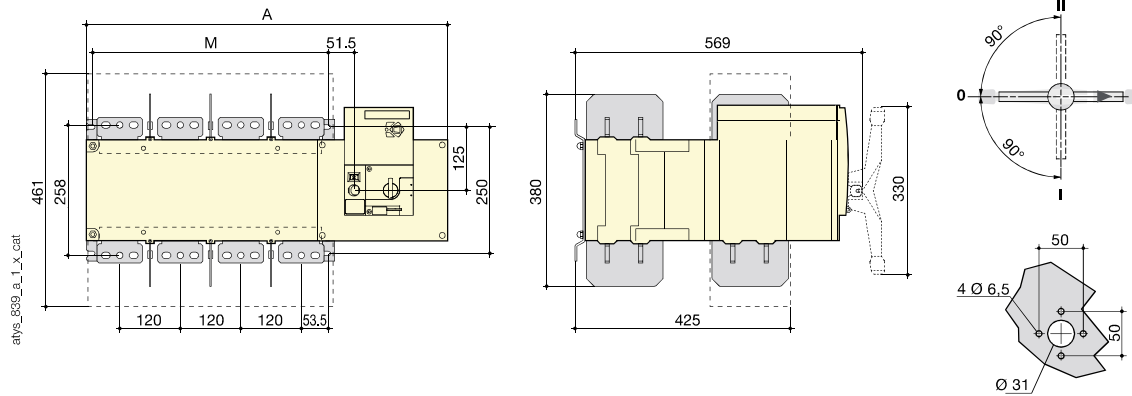
Calibre (A)	Exteriores			Cubrebornes	Caja						Fijaciones		Conexión											
	A 3p.	A 4p.	C	AC	F 3p.	F 4p.	A	J 3p.	J 4p.	J1	M 3p.	M 4p.	T	U	V	W	X 3p.	X 4p.	Y	Z1	Z2	AA	BA	CA
125	304	334	244	233	286,5	317	151	154	184	34	120	150	36	20	25	9	28	22	3,5	38	134	135	115	10
160	304	334	244	233	286,5	317	151	154	184	34	120	150	36	20	25	9	28	22	3,5	38	134	135	115	10
250	345	395	244	288	328	378	152	195	245	35	160	210	50	25	30	11	33	33	3,5	39,5	133,5	160	130	15
400	345	395	244	288	328	378	152	195	245	35	160	210	50	35	35	11	33	33	3,5	39,5	133,5	170	140	15
630	394	454	320,5	402	377	437	221	244	304	34	210	270	65	45	50	13	42,5	37,5	5	53	190	260	220	20

ATyS 800 a 1800 A



Calibre (A)	Exteriores	Cubrebornes	Caja				Fijaciones		Conexión						
	B	AC	F 3p.	F 4p.	J 3p.	J 4p.	M 3p.	M 4p.	T	U	V	X	Y	Z1	AA
800	370	461	504	584	306,5	386,5	255	335	80	50	60,5	47,5	7	66,5	321
1000	370	461	504	584	306,5	386,5	255	335	80	50	60,5	47,5	7	66,5	321
1250	370	461	504	584	306,5	386,5	255	335	80	60	65	47,5	7	66,5	330
1600	380	531	596	716	398,5	518,5	347	467	120	90	44	53	8	67,5	288
1800	380	531	596	716	398,5	518,5	347	467	120	90	44	53	8	67,5	288

ATyS 2000 a 3200 A

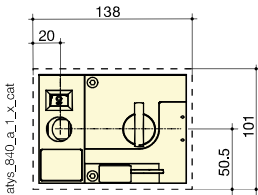


Calibre (A)	Exteriores			Fijaciones	
	A 3p.	A 4p.	M 3p.	M 4p.	
2000 ... 3200	596	716	347	467	

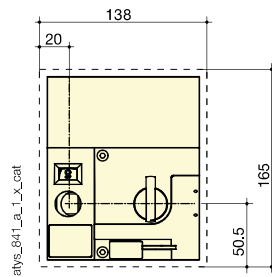
Apertura de puerta

ATyS 125 a 630 A

ATyS

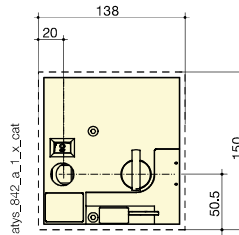


ATyS *d*, *t*, *g*, *p*

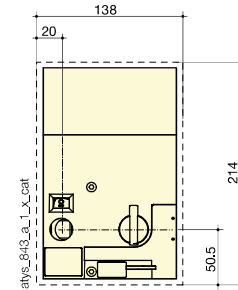


ATyS 800 a 1800 A

ATyS

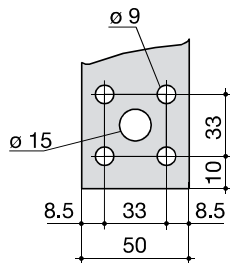


ATyS *d*, *t*, *g*, *p*



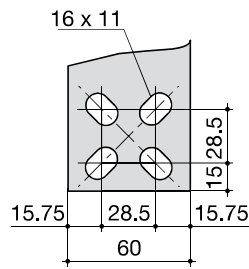
Pletinas de conexión

ATyS 800 a 1000 A



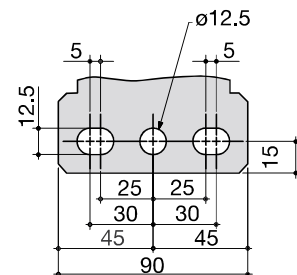
svr_077_b_1_x_cat

ATyS 1250 A



svr_078_b_1_x_cat

ATyS 1600 a 3200 A



svr_088_a_1_x_cat